



GRAZIO

Техническая информация
Описание системы



PEXAУ

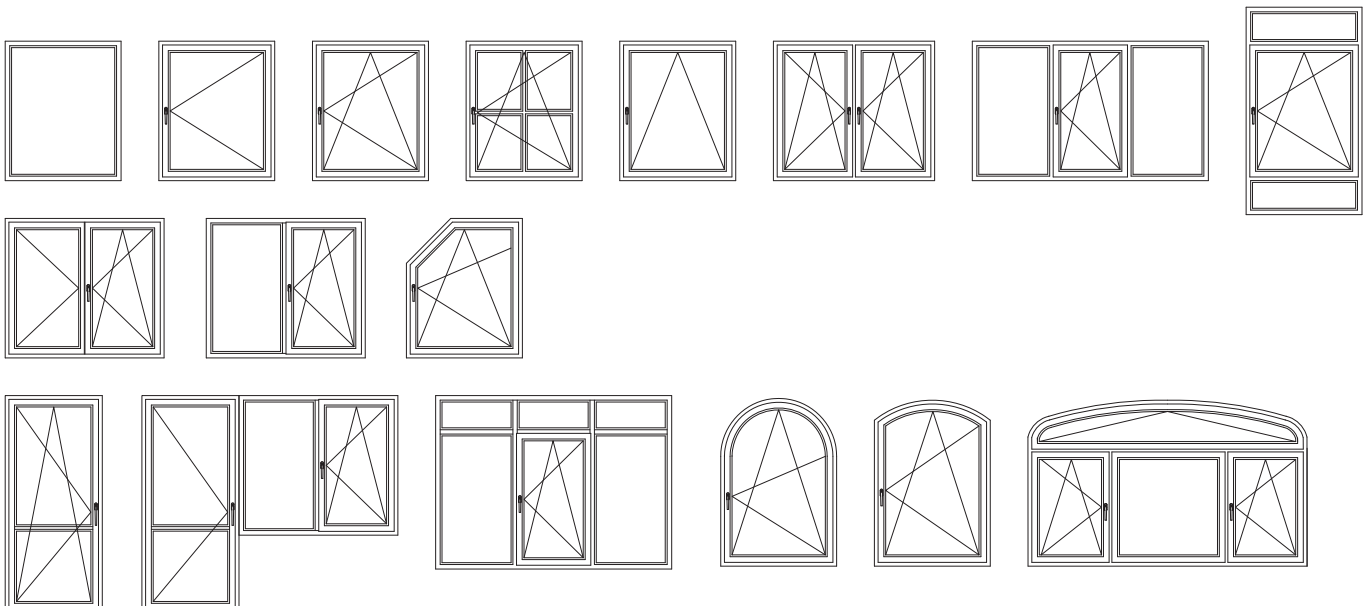
GRAZIO

Описание системы

Описание, технические данные

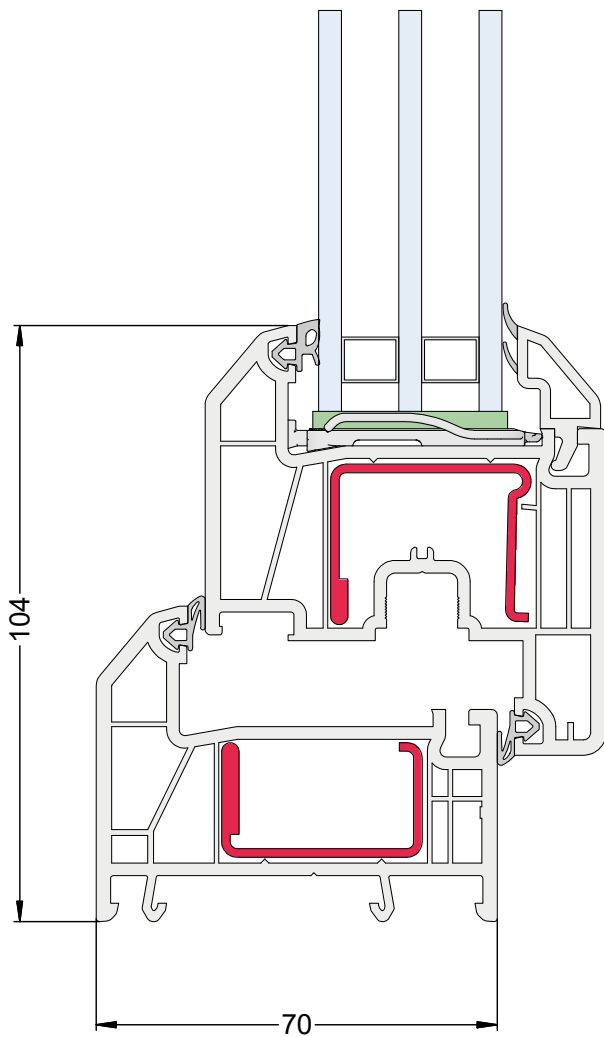
Материал	ПВХ без содержания кадмия, с использованием кальций - цинковых стабилизаторов
Система уплотнений	2-х контурная, уплотнения по притворам
Системная глубина	70 мм
Количество камер	5
Нахлест уплотнений в притворе	Снаружи: 5 мм Изнутри: 8 мм
Зазор притвора	Снаружи и внутри: 3,5±0,5 мм (уплотнения коэкструдированные) 4,0±0,5 мм (уплотнения протянутые)
Расстояние до оси фурнитурного паза	13 мм
Толщина заполнения	10-40 мм
Размер непрозрачной части комбинации коробка + створка	104-112 мм
Сопrotивление теплопередаче $R_{o\text{ пр}}$	0,85 м ² С/Вт с армированием (по данным исследований в „Электросерт“)
Сопrotивление ветровой нагрузке	До класса А по ГОСТ 23166-99
Водонепроницаемость	До класса А по ГОСТ 23166-99
Воздухопроницаемость	До класса А по ГОСТ 23166-99
Звукоизоляция	До класса Б по ГОСТ 23166-99
Взломобезопасность	До ПВ 2 по ГОСТ 31462-2011
Цветовые решения	Профили белые и окрашенные в массу, кашированные
Стойкость к климатическим воздействиям, долговечность	Долговечность не менее 60 условных лет эксплуатации (по данным испытаний в НИИСФ РААСН)

Примеры типов открывания



GRAZIO

Описание системы



Отличительные особенности системы GRAZIO

Системная глубина 70 мм и пятикамерное строение профилей GRAZIO в сочетании с правильно подобранным остеклением обеспечивают необходимый уровень тепло- и шумоизоляции.

Высококачественное двухконтурное уплотнение по притворам позволяет достичь высоких значений по воздухо- и водонепроницаемости.

Обновлённый дизайн профилей: новое сочетание радиусов и ступенчатого наклона лицевых поверхностей профилей обеспечивает их характерный облик.

Смещённые лицевые поверхности коробки и створки определяют классический тип оконной системы.

Гладкая, долговечная, лёгкая в уходе поверхность профилей благодаря производственным ноу-хау и проверенной временем рецептуре ПВХ.

Рациональное производство и ведение склада

Для армирования большинства профилей в системе используется армирование двух типоразмеров: 35x20 и 35x28 мм. При этом для усиления профилей коробки и импоста возможно применение одинакового армирования типоразмера 35x20 мм.

Использование однотипного унифицированного армирования способствует рациональной организации производства и снижению пересортицы на складе.

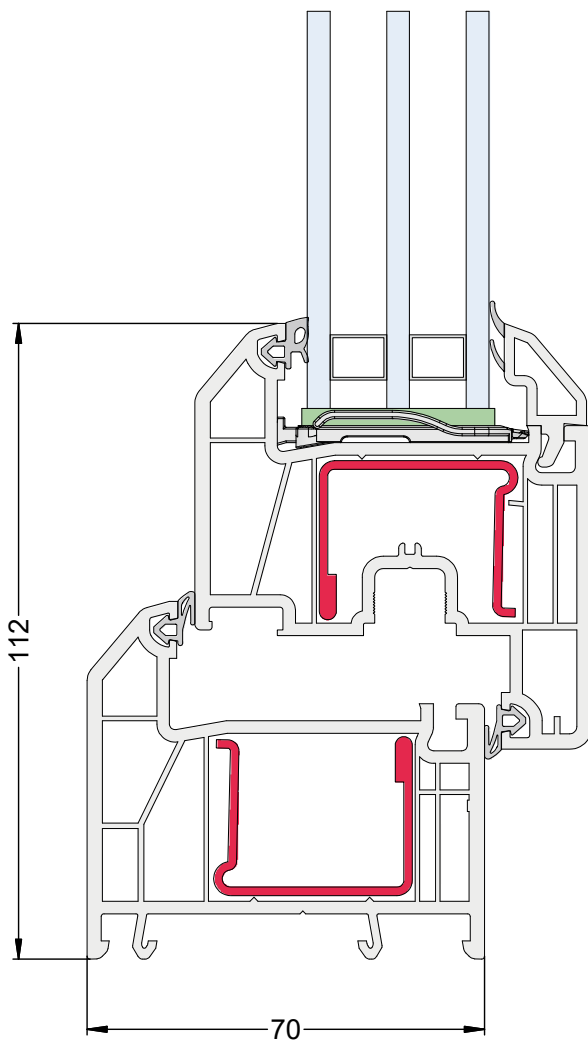
В системе предусмотрены все виды крепления механических соединителей импоста в коробку и створку (с осевой затяжкой, в область фальца остекления, двумя шурупами „на проход“).

Совместимость с другими системами оконных профилей PEXAY

	BLITZ	CONSTANTA	DELIGHT	INTELIO
Идентичное армирование	✓	✓	✓	✓
Идентичные размеры заготовок				
Идентичные приборы запирания	✓	✓	✓	✓
Идентичные уплотнения	✓	✓	✓	✓

GRAZIO

Описание системы



Состав технической информации

Техническая информация по системе GRAZIO включает в себя следующие разделы:

- Описание системы
- Сечения профилей
- Чертежи узлов
- Рабочие чертежи
- Размеры заготовок
- Указания по остеклению
- Указания по монтажу
- Результаты испытаний

При обработке профилей системы GRAZIO также используйте техническую информацию по системам профилей PEXAY 70 мм:

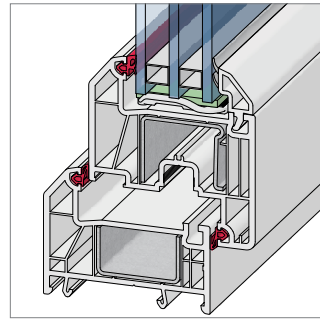
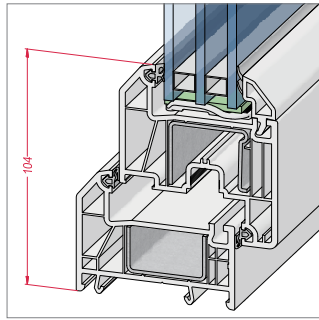
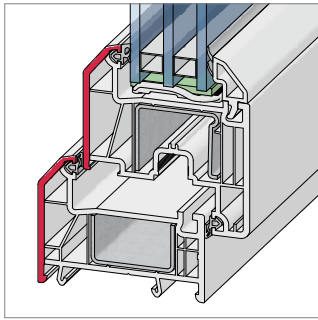
- Общие указания по обработке профилей
- Ограничения по размерам
- Указания по армированию
- Свойства материалов
- Указания по уходу
- Список производителей
- Указания по технике безопасности

Совместимость с другими системами оконных профилей PEXAY

	BLITZ	CONSTANTA	DELIGHT	INTELIO
Идентичное армирование	✓	✓	✓	✓
Идентичные размеры заготовок				
Идентичные приборы запирания	✓	✓	✓	✓
Идентичные уплотнения	✓	✓	✓	✓

GRAZIO

Описание системы



Дизайн оконных профилей

Обновлённый дизайн профилей: новое сочетание радиусов и ступенчатого наклона лицевых поверхностей профилей обеспечивает их характерный облик.

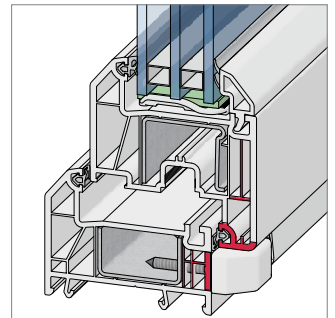
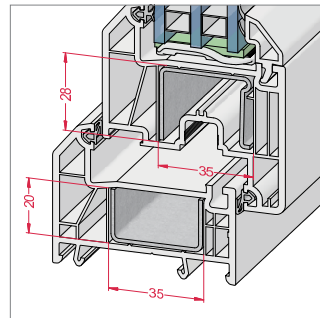
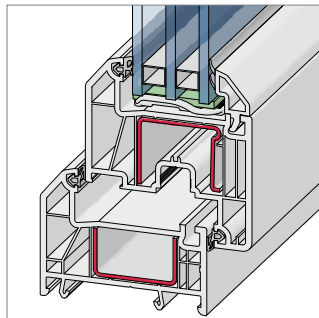
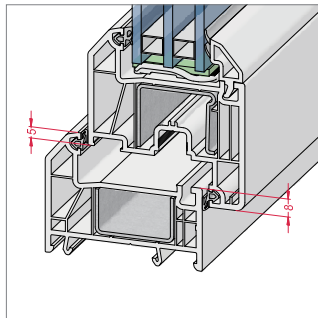
Смещённые лицевые поверхности коробки и створки определяют классический тип оконной системы.

Минимальная высота профилей коробки и створки определяют максимальное светопропускание.

Система уплотнений

Традиционная форма и надёжный материал уплотнений РЕХАУ позволяют достичь наивысшего класса воздухо- и водонепроницаемости.

Новое уплотнение притвора РАУТЬЮБ позволяет обеспечить ещё больший уровень герметичности изделий.



Два контура уплотнений по притвору с достаточным нахлестом

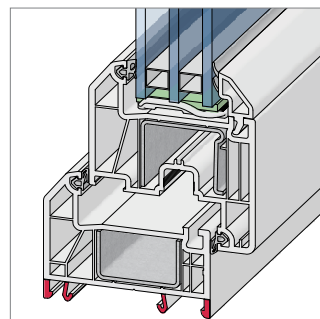
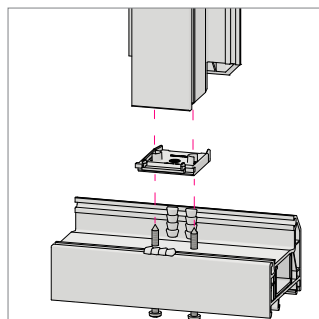
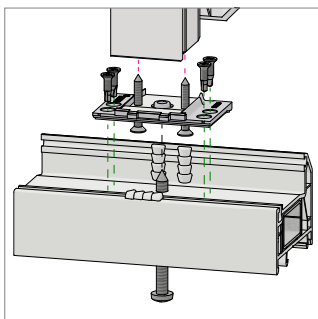
Обеспечивают защиту от сквозняков, пыли, протечек и теплопотерь!

Армирование

Армирование коробки, створки и импоста оптимизированной формы сечения с широким спектром возможностей установки и закрепления улучшает базовые противозломные свойства конструкции, позволяет реализовать различные варианты крепления импоста. Значительные габариты камер армирования ПВХ профилей позволяют использовать армирование с высокими статическими характеристиками.

Крепление несущих деталей фурнитуры в 2 стенки ПВХ профилей или дополнительно в металл

Гарантирует надёжную передачу веса створки на армирование коробки.



Все виды крепления механических соединений импоста в коробку и створку

Все виды крепления механических соединителей импоста в коробку и створку (с осевой затяжкой либо в область фальца остекления, двумя шурупами „на проход“).

Монтажные ножки

Обеспечивают надёжный монтаж дополнительных профилей РЕХАУ. Широкая гамма дополнительных профилей покрывает все потребности монтажа.

Наши практические устные и письменные технические консультации основываются на опыте и проводятся с полным знанием дела, но, тем не менее, не являются обязательными к выполнению указаниями. Находящиеся вне нашего влияния различные условия производства и эксплуатации исключают какие-либо претензии по нашим рекомендациям. Рекомендуется проверить, насколько пригоден для предусмотренного Вами использования продукт РЕХАУ. Применение и использование, а также переработка продукта происходят вне нашего контроля и поэтому всецело попадают под Вашу ответственность.

В случае возникновения вопроса об ответственности возмещение ущерба распространяется только на стоимость поставленного нами и использованного Вами товара. Наши гарантии распространяются на стабильное качество нашего продукта, выпускаемого согласно нашей спецификации и в соответствии с нашими общими условиями поставки и оплаты. Авторские права на документ защищены. Права, особенно на перевод, перепечатку, снятие копий, радиопередачи, воспроизведение на фотомеханических или других подобных средствах, а также сохранение на носителях данных, защищены.

КОНТАКТЫ РЕХАУ В РОССИИ:

contact-rus@rhsolutions.ru

Москва 8 800 5553355, **Санкт-Петербург** +7 812 3090651, **Ростов-на-Дону** +7 863 3033506, **Краснодар** +7 861 2033970, **Екатеринбург** +7 343 3182427, **Нижний Новгород** +7 831 4290730, **Хабаровск** +7 421 2929517, **Новосибирск** +7 383 2106150, **Самара** +7 846 2060580, **Воронеж** +7 473 2045251, **Красноярск** +7 391 2625707, **Иркутск** +7 914 8868694, **Пятигорск** +7 928 2706901.

© ООО „РЕХАУ“

117186 Москва ул. Нагорная, За
www.rhsolutions.ru

Возможны технические изменения
972600RU 05.2023