



CONSTANTA

Техническая информация
Описание системы

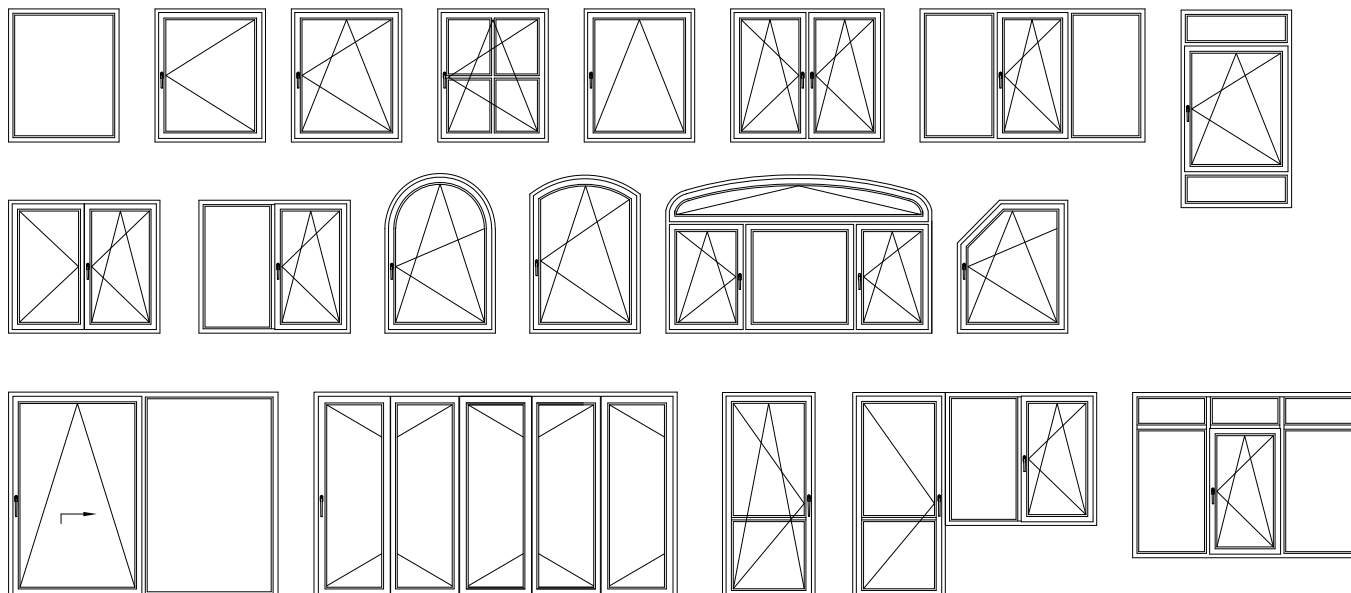
CONSTANTA

Описание системы

Описание, технические данные

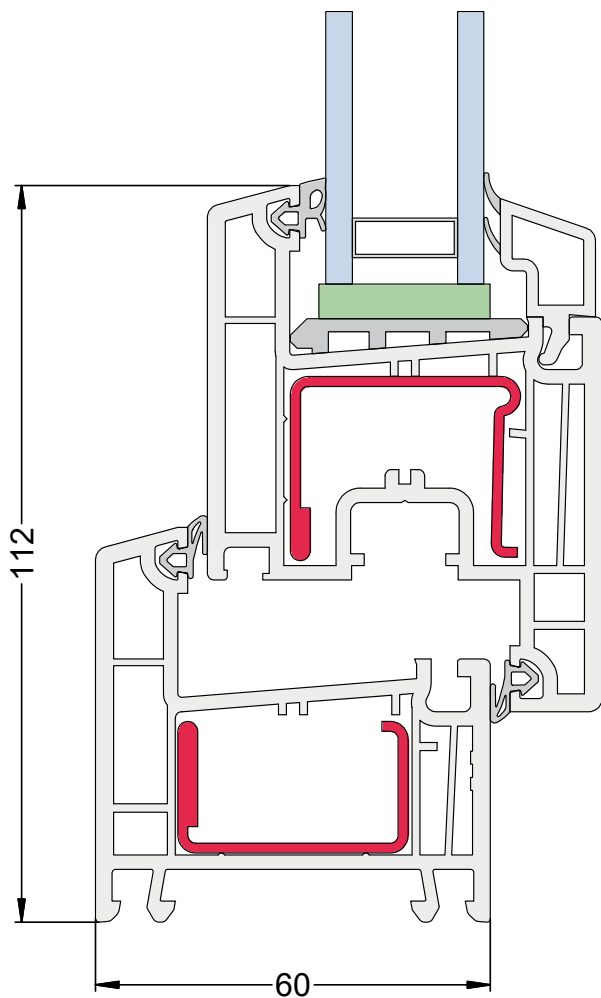
Материал	ПВХ без содержания кадмия, с использованием кальций - цинковых стабилизаторов
Система уплотнений	2-х контурная, уплотнения по притворам
Системная глубина	60 мм (у створки 57/76 - 76 мм)
Количество камер	3 - 4
Нахлест уплотнений в притворе	Снаружи: 8 мм Изнутри: 8 мм
Зазор притвора	Снаружи и внутри: $4,0 \pm 0,5$ мм (уплотнения протяннутые)
Расстояние до оси фурнитурного паза	13 мм
Толщина заполнения	4-32 мм
Размер непрозрачной части комбинации коробка + створка	112 мм (со створкой 58/76 - 110 мм)
Сопrotивление теплопередаче $R_{o\text{ пр}}$	$0,78 \text{ м}^2\text{С/Вт}$ с армированием (по данным исследований в „Электросерт“)
Сопrotивление ветровой нагрузке	До класса А по ГОСТ 23166-99
Водонепроницаемость	До класса А по ГОСТ 23166-99
Воздухопроницаемость	До класса А по ГОСТ 23166-99
Звукоизоляция	До класса Б по ГОСТ 23166-99
Взломобезопасность	До WK 3 по DIN V ENV 1627
Цветовые решения	Профили белые и окрашенные в массу, кашированные
Стойкость к климатическим воздействиям, долговечность	Долговечность не менее 60 условных лет эксплуатации (по данным испытаний в НИИСФ РААСН)

Примеры типов открывания



CONSTANTA

Описание системы



Отличительные особенности системы CONSTANTA

Системная глубина 60 мм и четырёхкамерное строение профилей CONSTANTA в сочетании с правильно подобранным остеклением обеспечивают необходимый уровень тепло- и шумоизоляции.

Высококачественное двухконтурное уплотнение по притворам позволяет достичь высоких значений по воздухо- и водонепроницаемости.

Классический дизайн профилей: оптимальное сочетание радиусов (R2) и наклона (15°) лицевых поверхностей профилей придаёт законченность формам и создаёт ощущение гармонии.

Смещённые лицевые поверхности коробки и створки определяют классический тип оконной системы.

Гладкая, долговечная, лёгкая в уходе поверхность профилей благодаря производственным ноу-хау и проверенной временем рецептуре ПВХ.

Рациональное производство и ведение склада

Для армирования большинства профилей в системе используется армирование двух типоразмеров: 35x20 и 35x28 мм. При этом для усиления профилей коробки и импоста возможно применение одинакового армирования типоразмера 35x20 мм.

Использование однотипного унифицированного армирования способствует рациональной организации производства и снижению пересортицы на складе.

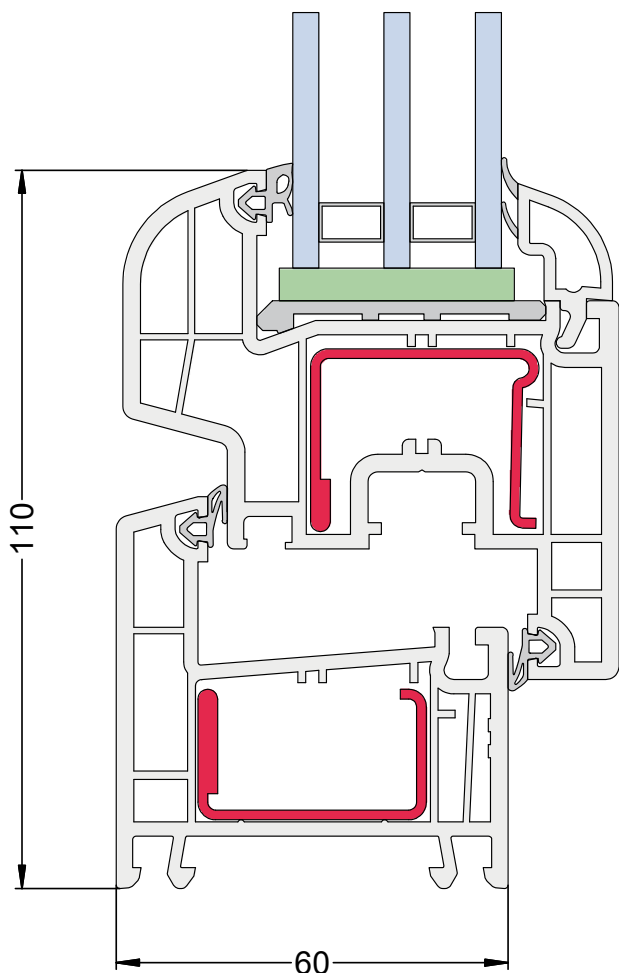
Армирование 35x42 мм используется только для усиления профилей створок балконных дверей, оно унифицировано с другими системами профилей PEXAY.

Совместимость с другими системами оконных профилей PEXAY

	BLITZ	GRAZIO	DELIGHT	INTELIO
Идентичное армирование	✓	✓	✓	✓
Идентичные размеры заготовок				
Идентичные приборы запирания	✓	✓	✓	✓
Идентичные уплотнения	✓	✓	✓	✓

CONSTANTA

Описание системы



Состав технической информации

Техническая информация по системе CONSTANTA включает в себя следующие разделы:

- Описание системы
- Сечения профилей
- Чертежи узлов
- Рабочие чертежи

При обработке профилей системы CONSTANTA также используйте техническую информацию по системам профилей PEXAY 60 мм:

- Размеры заготовок
- Общие указания по обработке профилей
- Ограничения по размерам
- Указания по армированию
- Указания по остеклению
- Свойства материалов
- Указания по монтажу
- Указания по уходу
- Список производителей
- Указания по технике безопасности

Дополнительные возможности

Створка Z 58/76 CONSTANTA имеет фальц остекления 54 мм, аналогичный профлям створок PEXAY систем 70 мм.

Это придаёт оконным и балконным блокам дополнительные преимущества, позволяя повысить тепло-технические показатели, звукоизоляцию, водонепроницаемость, меняет внешний вид изделий.

Для устройства перемычек в створке Z58/76 применяется профиль импоста 78 системы DELIGHT с соответствующим цинковым механическим соединителем.

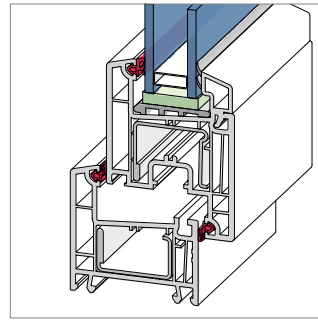
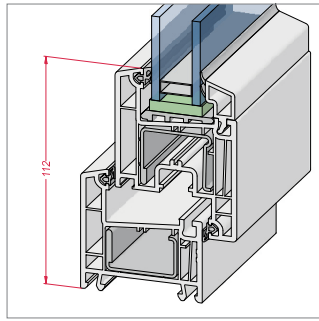
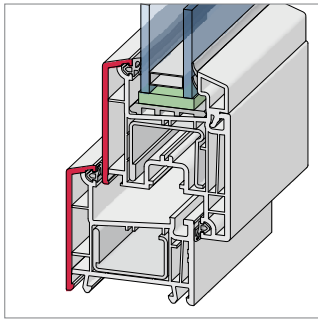
При установке остекления используются фальцевые вкладыши системы DELIGHT для створок.

Совместимость с другими системами оконных профилей PEXAY

	BLITZ	GRAZIO	DELIGHT	INTELIO
Идентичное армирование	✓	✓	✓	✓
Идентичные размеры заготовок				
Идентичные приборы запирания	✓	✓	✓	✓
Идентичные уплотнения	✓	✓	✓	✓

CONSTANTA

Описание системы



Дизайн оконных профилей

Классический дизайн профилей: оптимальное сочетание радиусов (R2) и наклона (15°) лицевых поверхностей придаёт законченность формам и создает ощущение гармонии.

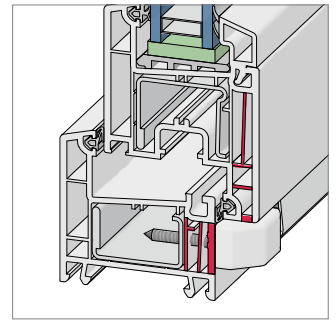
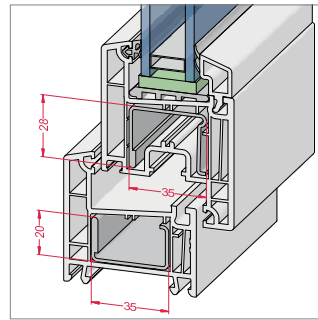
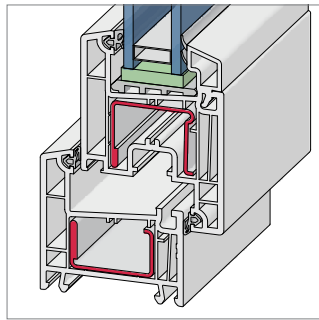
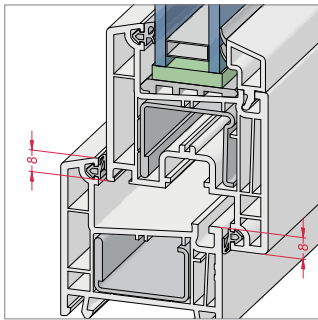
Смещенные лицевые поверхности коробки и створки определяют классический тип оконной системы.

Минимальная высота профилей коробки и створки определяют максимальное светопропускание.

Система уплотнений

Традиционная форма и надёжный материал уплотнений РЕХАУ позволяют достичь наивысшего класса воздухо- и водонепроницаемости.

Новое уплотнение притвора РАУТЬЮБ позволяет обеспечить ещё больший уровень герметичности изделий.



Два контура уплотнений по притвору с достаточным нахлестом

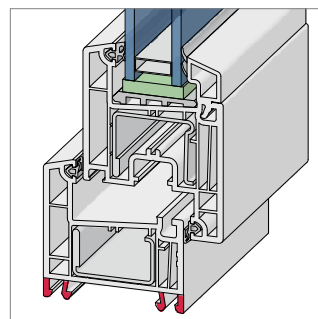
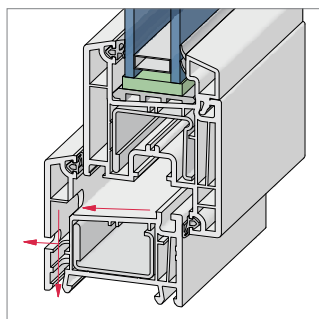
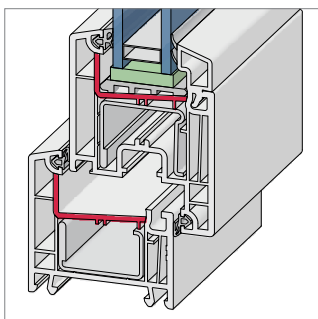
Обеспечивают защиту от сквозняков, пыли, протечек и теплопотерь!

Армирование

Армирование коробки, створки и импоста оптимизированной формы сечения с широким спектром возможностей установки и закрепления улучшает базовые противозломные свойства конструкции, позволяет реализовать различные варианты крепления импоста. Значительные габариты камер армирования ПВХ профилей позволяют использовать армирование с высокими статическими характеристиками.

Крепление несущих деталей фурнитуры в 2 стенки ПВХ профилей или дополнительно в металл

Гарантирует надёжную передачу веса створки на армированные коробки.



Одинаковое строение фальца остекления коробки, створки, импоста

Определяет одинаковую схему фрезерования импостов, фальцевые вкладыши.

Наклонный фальц остекления в коробке

Обуславливает простой уход, улучшенный водоотвод.

Монтажные ножки

Обеспечивают надёжный монтаж дополнительных профилей РЕХАУ. Широкая гамма дополнительных профилей покрывает все потребности монтажа.

Наши практические устные и письменные технические консультации основываются на опыте и проводятся с полным знанием дела, но, тем не менее, не являются обязательными к выполнению указаниями. Находящиеся вне нашего влияния различные условия производства и эксплуатации исключают какие-либо претензии по нашим рекомендациям. Рекомендуется проверить, насколько пригоден для предусмотренного Вами использования продукт РЕХАУ. Применение и использование, а также переработка продукта происходят вне нашего контроля и поэтому всецело попадают под Вашу ответственность.

В случае возникновения вопроса об ответственности возмещение ущерба распространяется только на стоимость поставленного нами и использованного Вами товара. Наши гарантии распространяются на стабильное качество нашего продукта, выпускаемого согласно нашей спецификации и в соответствии с нашими общими условиями поставки и оплаты. Авторские права на документ защищены. Права, особенно на перевод, перепечатку, снятие копий, радиопередачи, воспроизведение на фотомеханических или других подобных средствах, а также сохранение на носителях данных, защищены.

КОНТАКТЫ РЕХАУ В РОССИИ:

contact-rus@rhsolutions.ru

Москва 8 800 5553355, **Санкт-Петербург** +7 812 3090651, **Ростов-на-Дону** +7 863 3033506, **Краснодар** +7 861 2033970, **Екатеринбург** +7 343 3182427, **Нижний Новгород** +7 831 4290730, **Хабаровск** +7 421 2929517, **Новосибирск** +7 383 2106150, **Самара** +7 846 2060580, **Воронеж** +7 473 2045251, **Красноярск** +7 391 2625707, **Иркутск** +7 914 8868694, **Пятигорск** +7 928 2706901.

© ООО „РЕХАУ“

117186 Москва ул. Нагорная, За
www.rhsolutions.ru

Возможны технические изменения
770600RU 11.2023