



CONSTANTA

Техническая информация
Сечения профилей

CONSTANTA

Сечения профилей

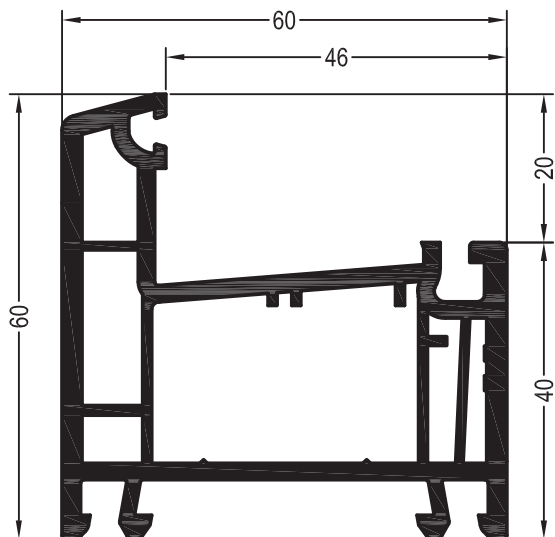
Содержание

Профили коробок	2
Профили импостов / поперечин	5
Профили створок	7
Профили для безимпостных окон	12
Фальцевые вкладыши	13
Детали для механических соединений	14
Шаблоны	16
Армирование	17
Список артикулов	19
Условные обозначения	21

CONSTANTA

Сечения профилей

Профили коробок



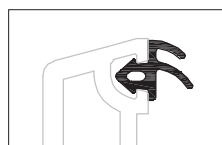
Коробка 60

1554049 

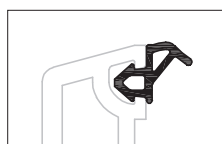
1564049 

 432


Уплотнения остекления:
см. „Указания по остеклению“

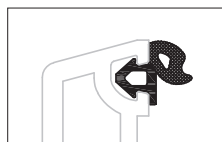


 1835171 

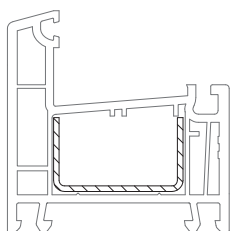


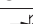

 1337101 1003

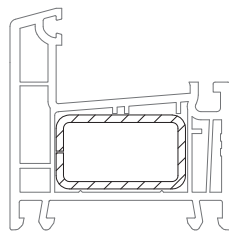
 1337101 1004

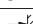



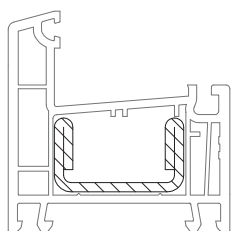
 1884952 1010

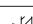



35 x 20	1245536
	1,5
lx	2
ly	0,42
	6



35 x 20	1239583	1261709
	1,5	2
lx	2,3	2,9
ly	0,98	1,2
	6	6

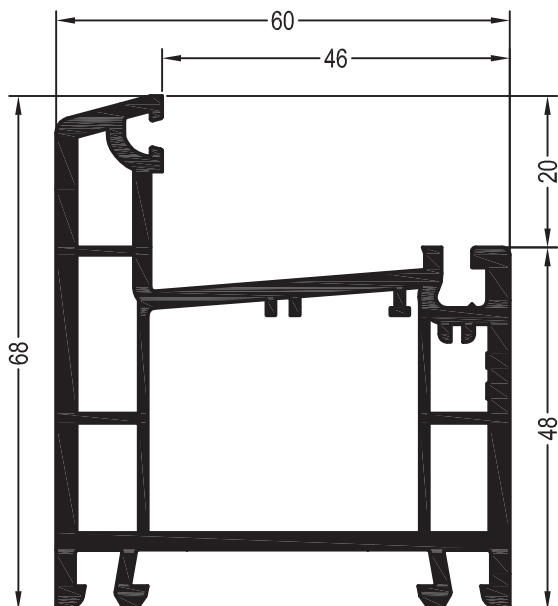


35 x 20	1245526
	2,5
lx	4,2
ly	0,89
	6

CONSTANTA

Сечения профилей

Профили коробок



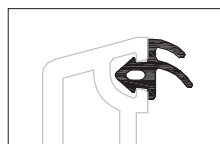
Коробка 68

1554042

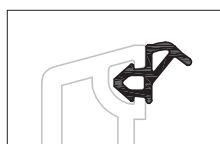
1564042

36

Уплотнения остекления:
см. „Указания по остеклению“

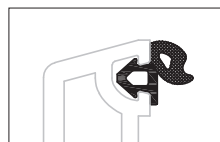


1835171

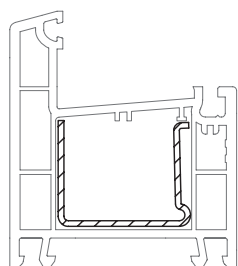


1337101 1003

1337101 1004

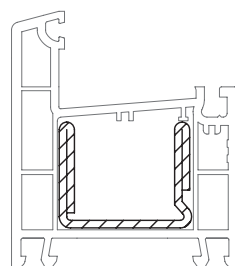


1884952 1010



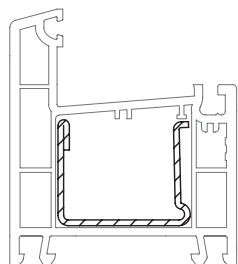
35 x 27,5 1244506

	1,5
lx	2,5
ly	1,1
	6



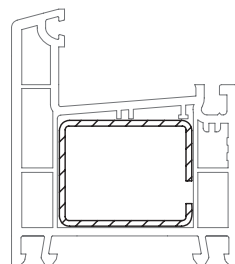
35 x 28 1244536

	2
lx	5,0
ly	2,0
	6



35 x 28 1244516 1244526

	1,5	2
lx	2,7	3,4
ly	1,3	1,7
	6	6



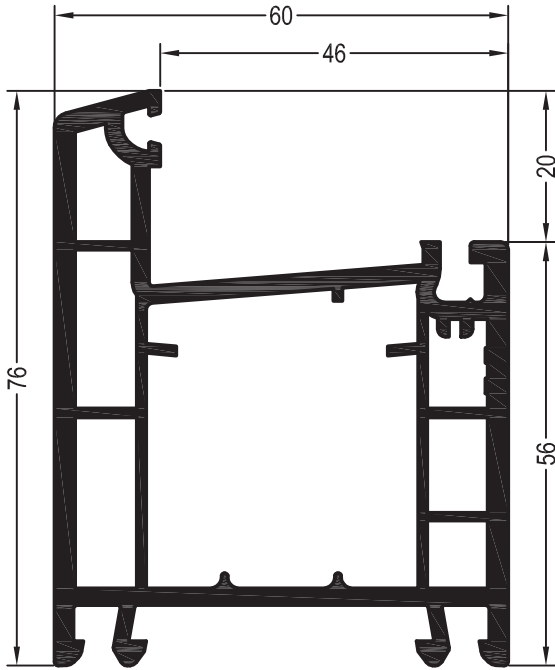
35 x 28 1237091 1249934

	1,5	2
lx	2,8	3,5
ly	2,1	2,7
	6	6

CONSTANTA

Сечения профилей

Профили коробок



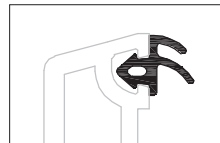
Коробка 76-1

1554082

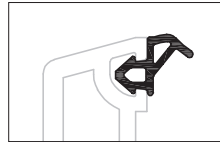
1564082 @

36

Уплотнения остекления:
см. „Указания по остеклению“

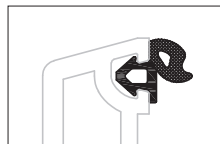


1835171

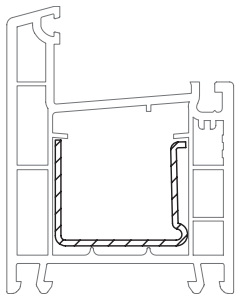


1337101 1003

1337101 1004

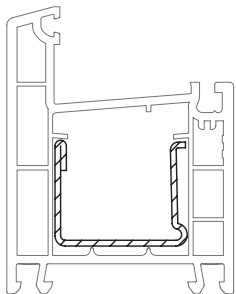


1884952 1010



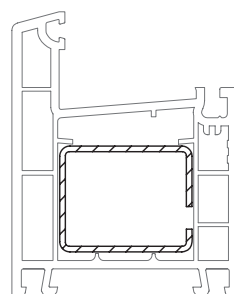
35 x 27,5 1244506

	1,5
lx	2,5
ly	1,1
	6



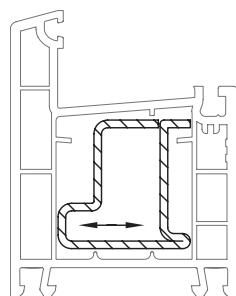
35 x 28 1244516 1244526

	1,5	2
lx	2,7	3,4
ly	1,3	1,7
	6	6



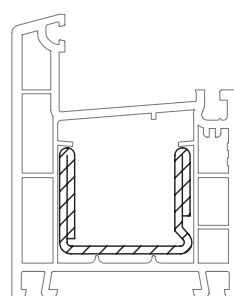
35 x 28 1237091 1249934

	1,5	2
lx	2,8	3,5
ly	2,1	2,7
	6	6



35 x 28 1227167@

	2
lx	2,7
ly	3,9
	6



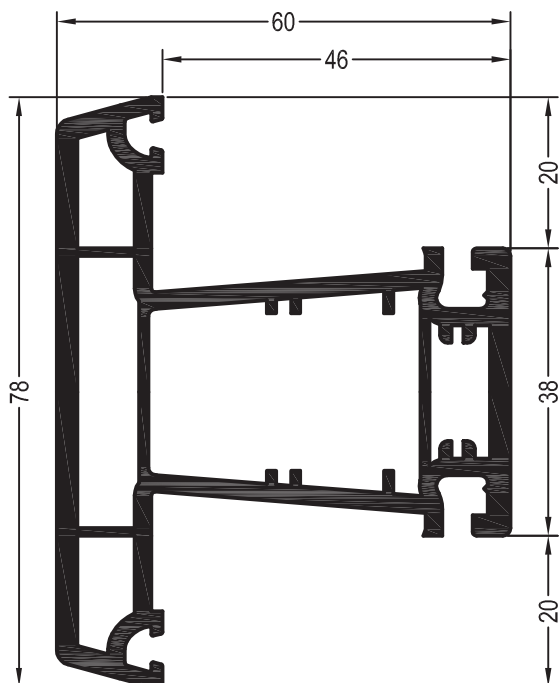
35 x 28 1244536

	2
lx	5,0
ly	2,0
	6

CONSTANTA

Сечения профилей

Профили импостов / поперечин



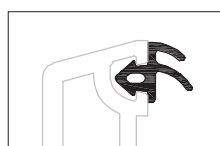
Импост 78

1554022

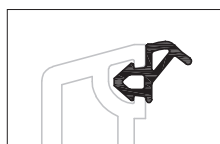
1594022

432

Уплотнения остекления:
см. „Указания по остеклению“

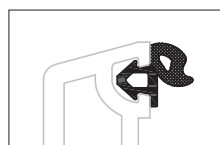


1835171

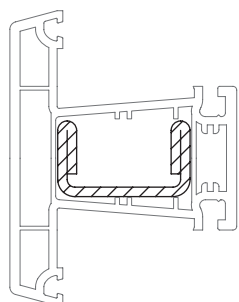


1337101 1003

1337101 1004



1884952 1010



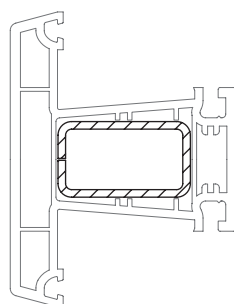
35 x 20 1245526

2,5

lx 4,2

ly 0,89

6



35 x 20 1239583 1261709 @

1,5 2

lx 2,3 2,9

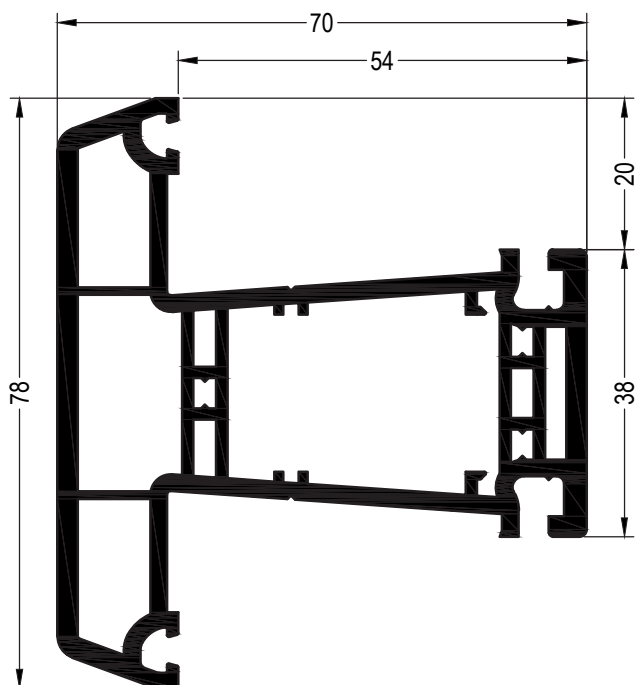
ly 0,98 1,2

6 6

CONSTANTA

Сечения профилей

Профили импостов / поперечин



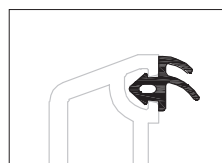
Импост 78 DELIGHT

1554028

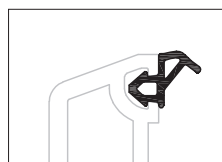
1564028

36

Уплотнения остекления:
см. „Указания по остеклению“



1835171

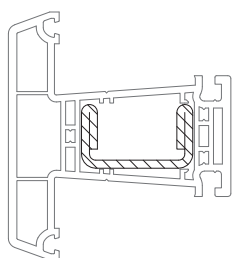


1337101 1003

1337101 1004



1884952 1010



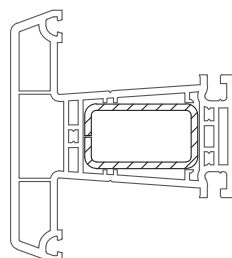
35 x 20 1245526

2,5

lx 4,2

ly 0,89

6



35 x 20 1239583 1261709 @

1,5 2

lx 2,3 2,9

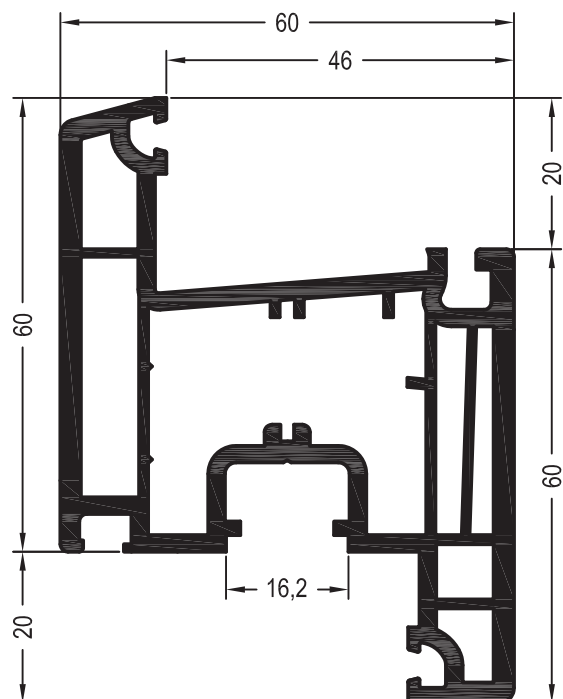
ly 0,98 1,2

6 6

CONSTANTA

Сечения профилей

Профили створок



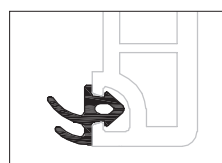
Створка Z60

1554059

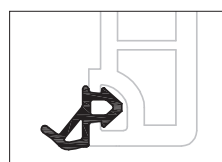
1564059

432

Уплотнения остекления:
см. „Указания по остеклению“

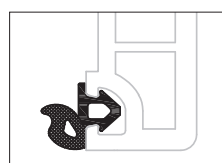


1835171

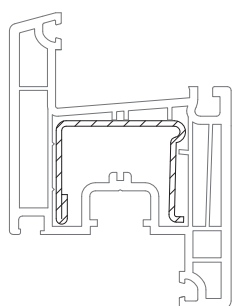


1337101 1003

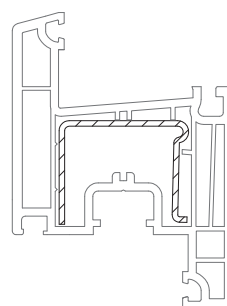
1337101 1004



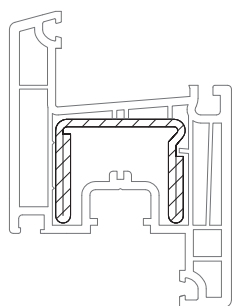
1884952 1010



35 x 28	1244516	1244526
	1,5	2
lx	2,7	3,4
ly	1,3	1,7
	6	6



35 x 27,5	1244506
	1,5
lx	2,5
ly	1,1
	6

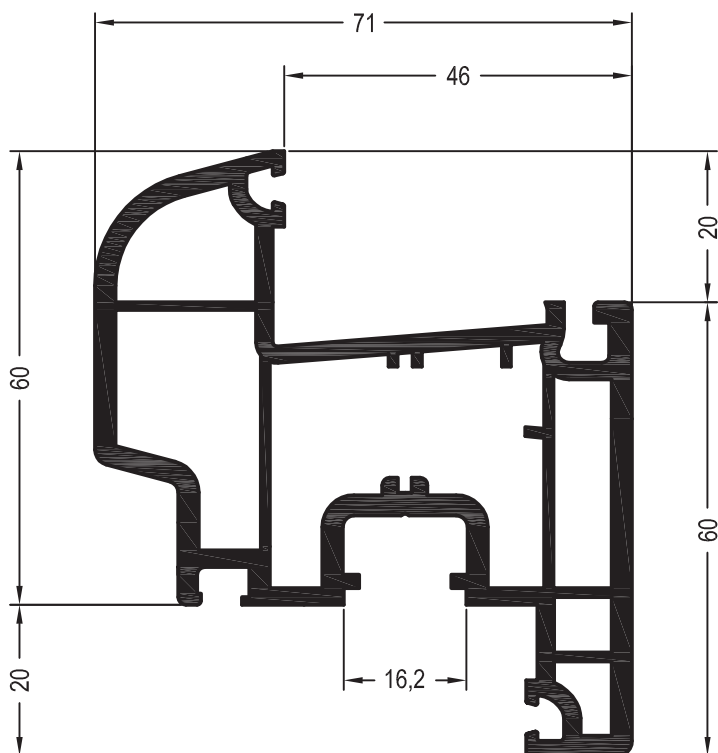


35 x 28	1244536
	2
lx	5,0
ly	2,0
	6

CONSTANTA

Сечения профилей

Профили створок



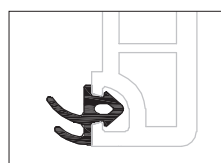
Створка 60

1554026

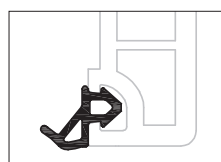
1574026 @

36

Уплотнения остекления:
см. „Указания по остеклению“

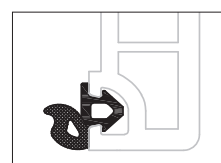


1835171

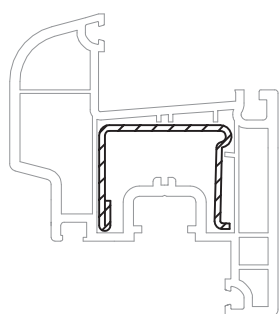


1337101 1003

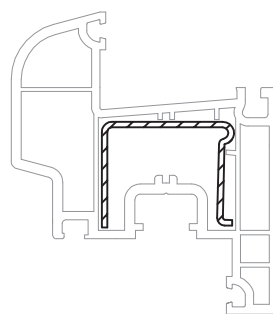
1337101 1004



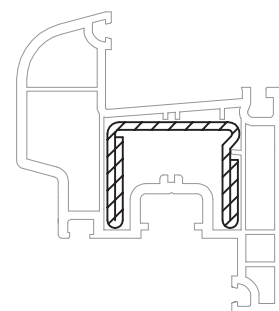
1884952 1010



35 x 28	1244516	1244526
	1,5	2
lx	2,7	3,4
ly	1,3	1,7
	6	6



35 x 27,5	1244506
	1,5
lx	2,5
ly	1,1
	6

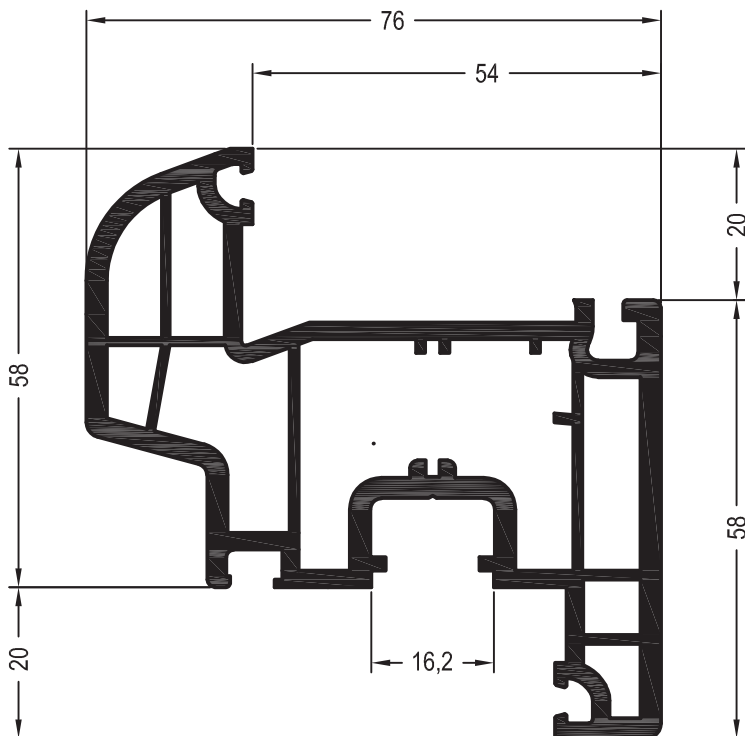


35 x 28	1244536
	2
lx	5,0
ly	2,0
	6

CONSTANTA

Сечения профилей

Профили створок

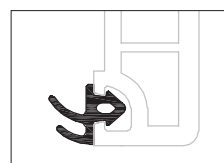


Створка 58/76

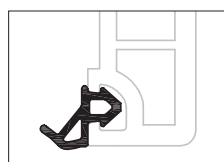
1554069

36

Уплотнения остекления:
см. „Указания по остеклению“

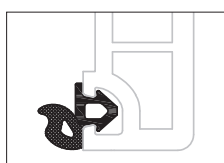


1835171

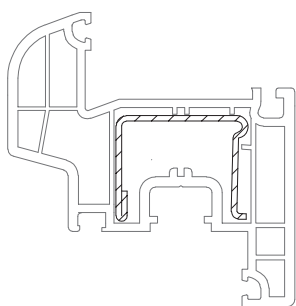


1337101 1003

1337101 1004

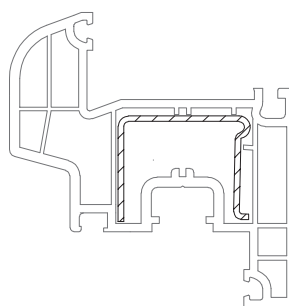


1884952 1010



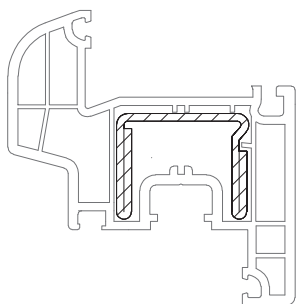
35 x 28 1244516 1244526

	1,5	2
lx	2,7	3,4
ly	1,3	1,7
	6	6



35 x 27,5 1244506

	1,5
lx	2,5
ly	1,1
	6



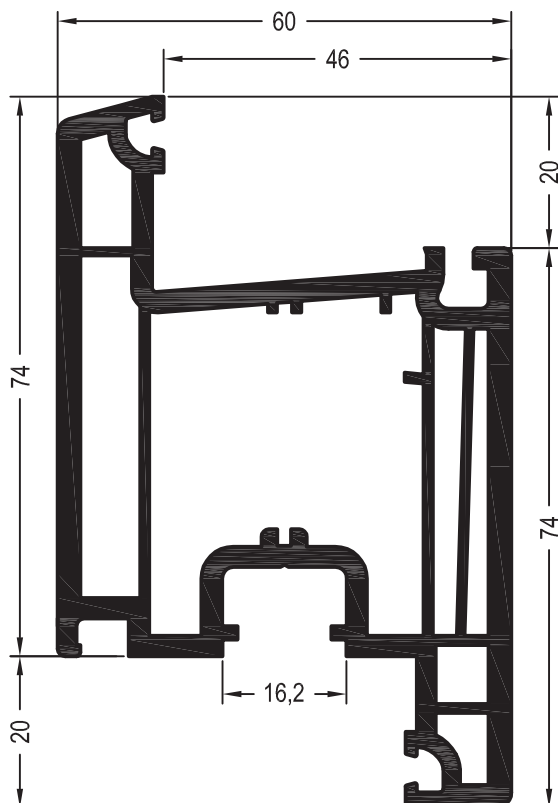
35 x 28 1244536

	2
lx	5,0
ly	2,0
	6

CONSTANTA

Сечения профилей

Профили створок



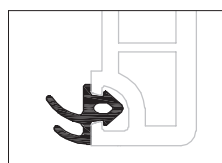
Створка Z74

1554081 

1564081 

 36


Уплотнения остекления:
см. „Указания по остеклению“

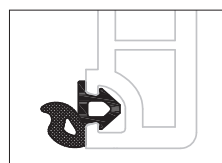


 1835171 

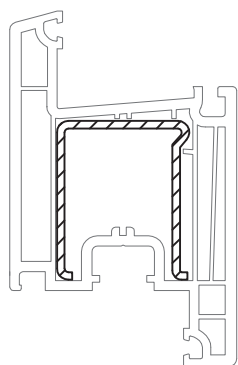


 1337101 1003

 1337101 1004



 1884952 1010



35 x 42 1350193

 2

lx 4,6

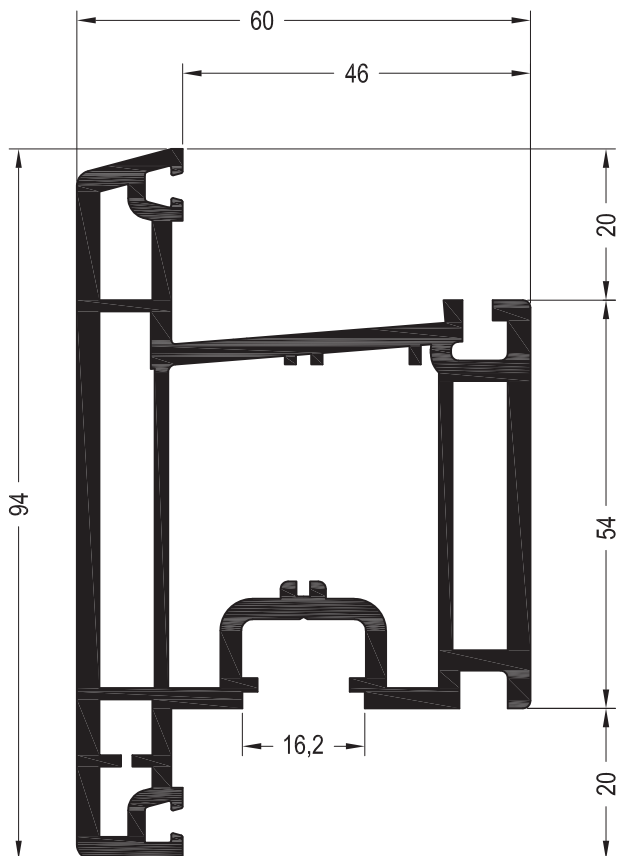
ly 4,5

 6


CONSTANTA

Сечения профилей

Профили створок



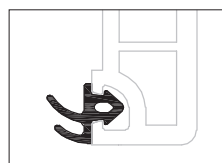
Створка Т94

1541170 

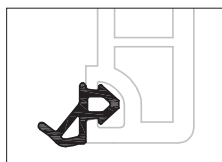
1541330 

 24


Уплотнения остекления:
см. „Указания по остеклению“

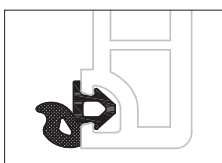


 1835171 

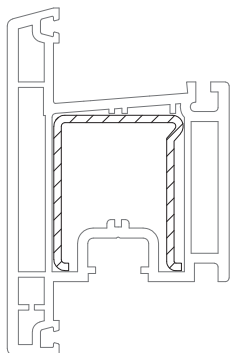


 1337101 1003

 1337101 1004



 1884952 1010




35 x 42 1350193

 2

lx 4,6

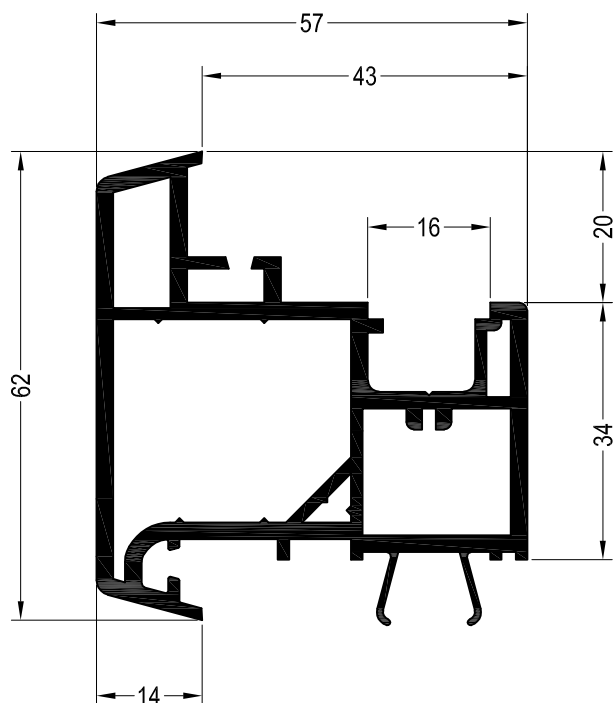
ly 4,5

 6

CONSTANTA

Сечения профилей

Профили для безимпостных окон

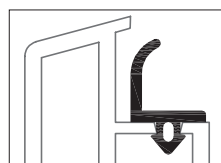


Ложный импост 60

1554230 

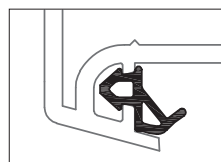
1564230 

 36




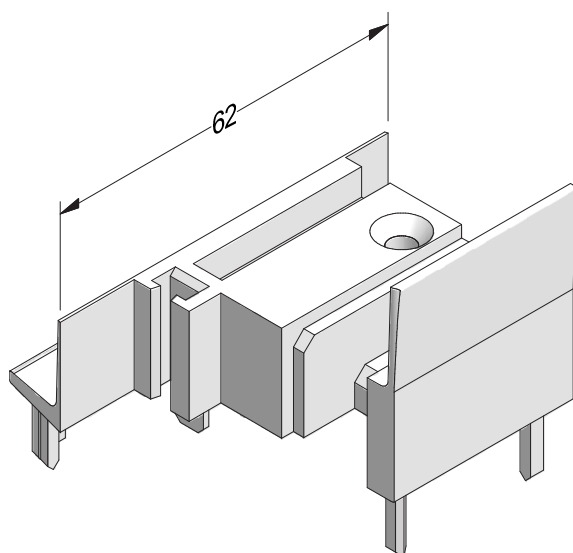
 1864921 1001

 1864921 1002



 1337101 1003

 1337101 1004



Колпачок торцевой ложного импоста
ASA

1229107    

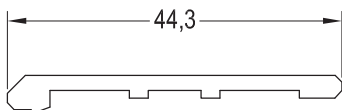
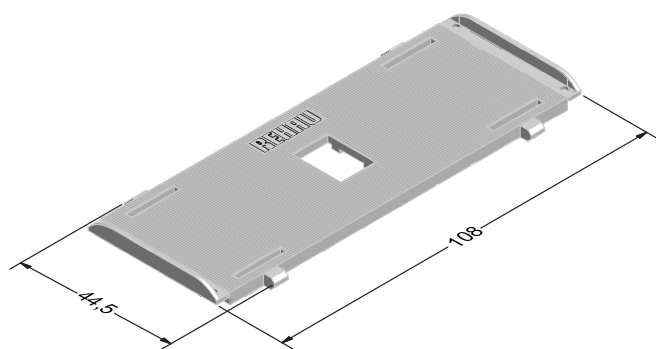
1229117    

 100

CONSTANTA

Сечения профилей

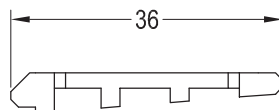
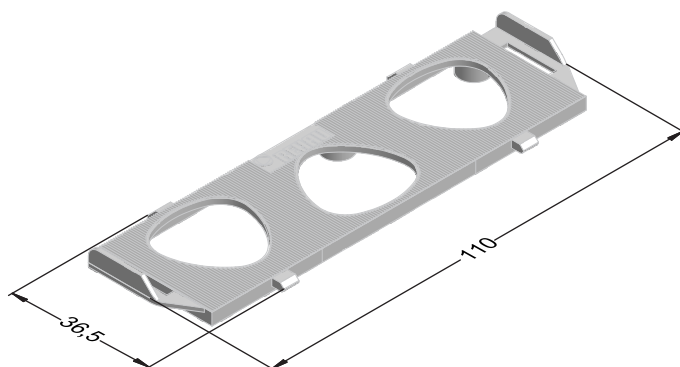
Фальцевые вкладыши



Фальцевый вкладыш DELIGHT створочный, PS

1211011 

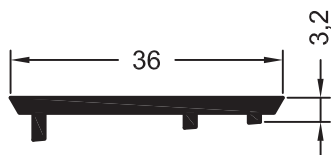
 500



Фальцевый вкладыш CONSTANTA, PS

1351164 

 1000



Профиль фальцевый 60

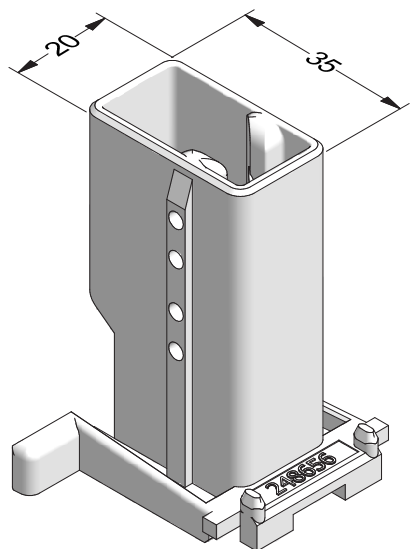
1541220    @ 

 72

CONSTANTA

Сечения профилей

Детали для механических соединений

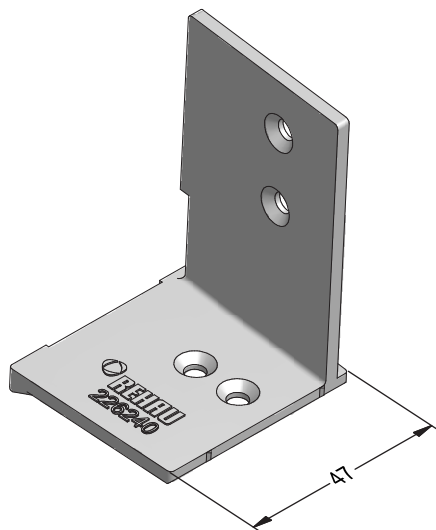


Механический соединитель импоста 78

РА

1248656   

 100

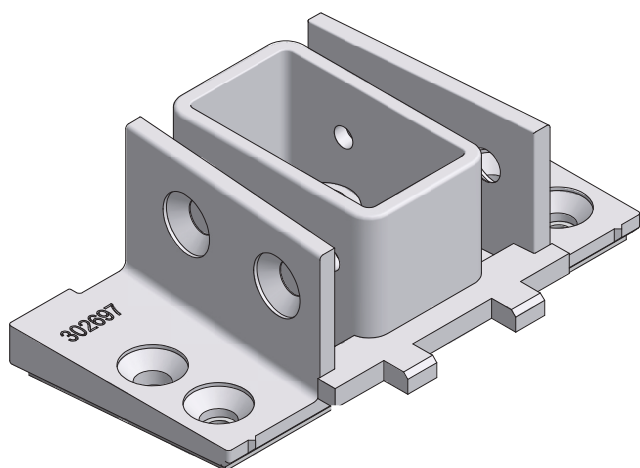


Уголок для установки горбылька или импоста в створку 58/76, литой металлический

1226240   

1226250   

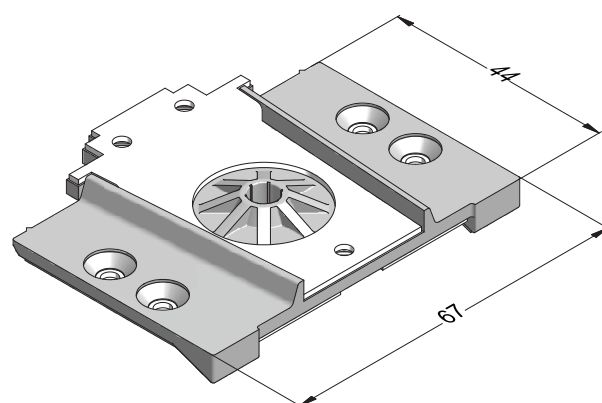
 50



Литой механический соединитель импоста 78

1302697 

 100



Механический соединитель импоста 78 DELIGHT и створки 58/76, литой металлический

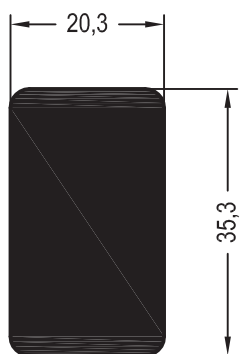
1302695 

 100

CONSTANTA

Сечения профилей

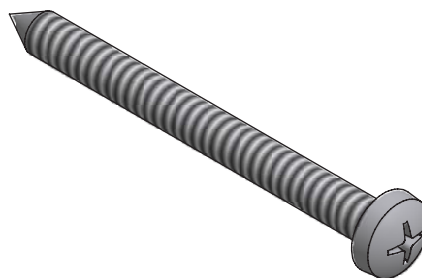
Детали для механических соединений



Механический соединитель
импоста 78 универсальный

1247167 

 2



Шуруп 6,3 x 70

Сталь оцинкованная

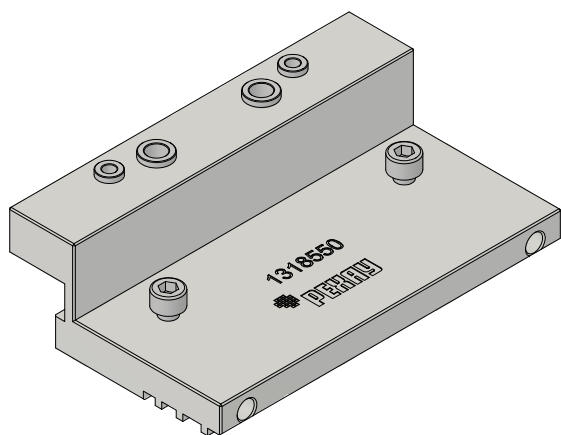
1260633  

 250

CONSTANTA

Сечения профилей

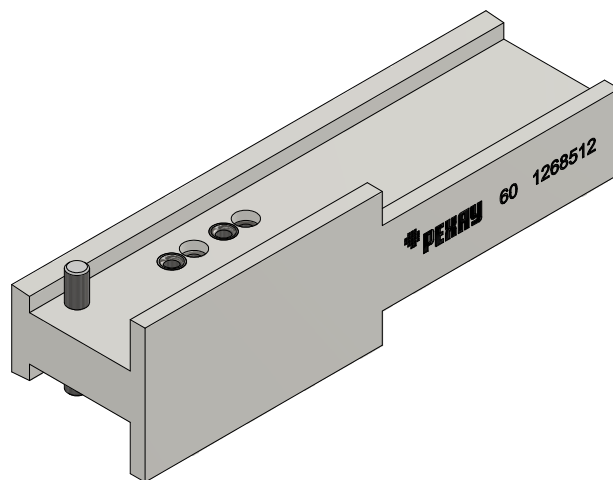
Шаблоны



Шаблон для сверления отверстий в наплавках
ПВХ профилей

1318550 

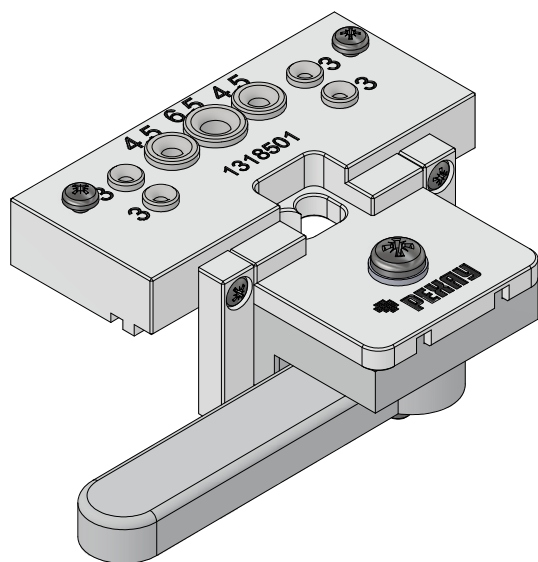
 1



Шаблон для сверления отверстий в импостах
систем PEXAY 60 мм

1268512 

 1



Шаблон для установки мех. соединителей
BLITZ

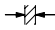
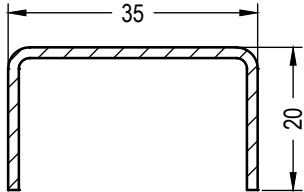
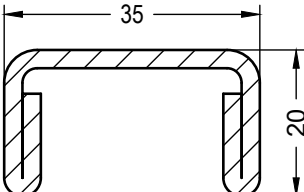
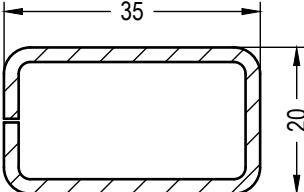
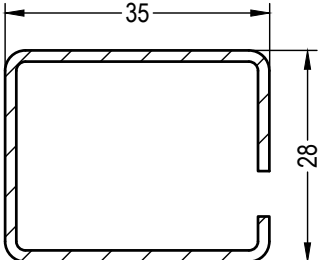
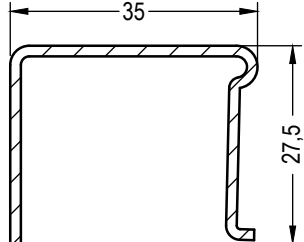
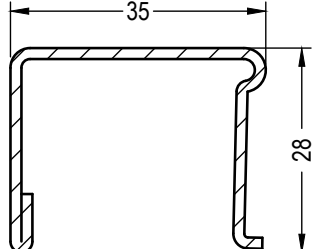
1318501 

 1

CONSTANTA

Сечения профилей

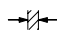
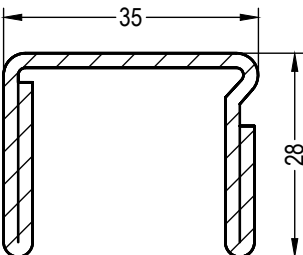
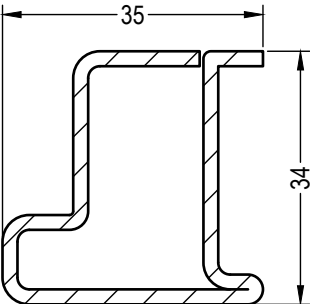

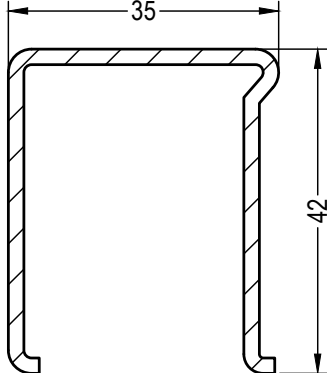
Армирование

Эскиз	№ арт.		Ix	Iy
	1245536	1,5	2,0	0,42
	1245526	2,5	4,2	0,89
	1239583	1,5	2,2	0,64
	1261709	2	2,9	1,2
	1237091	1,5	2,8	2,1
	1249934	2	3,4	2,6
	1244506	1,5	2,5	1,1
	1244516	1,5	2,7	1,3
	1244526	2	3,4	1,7

CONSTANTA

Сечения профилей

Армирование

Эскиз	№ арт.		lx	ly
	1244536	2	5,0	2,0
	1227167@ 	2	2,7	3,9
	1350193	2	4,6	4,5

CONSTANTA

Сечения профилей

Список артикулов

№ арт.	Название	Пачка / связка, м	Возвратная палета, м пачка „Чулоч“	Коробка, шт.	Стр.
1211011	Фальцевый вкладыш DELIGHT створочный		25000	500	13
1226240 ⊗	Уголок для установки горбылька или импоста в створку, правый		5500	50	14
1226250 ⊗	Уголок для установки горбылька или импоста в створку, левый		5500	50	14
1227167 @ ⊗	Армирование 35x34x2 мм	6/234	528		18
1229107	Колпачок торцевой ложного импоста 60, правый		8400	100/700	12
1229117	Колпачок торцевой ложного импоста 60, левый		8400	100/700	12
1237091	Армирование 35x28x1,5 мм	6/468			17
1239583	Армирование 35x20x2 мм, труба стальная	6/504	1008		17
1244506	Армирование 35x27,5x1,5 мм	6/504	1008		17
1244516	Армирование 35x28x1,5 мм	6/504	810		17
1244526	Армирование 35x20x2,5 мм, с 2 загибами	6/504	684		17
1244536	Армирование 35x28x2 мм, с 2 загибами	6/312	624		18
1245526	Армирование 35x28x2,5 мм, с 2 загибами	6/324	648		17
1245536	Армирование 35x20x1,5 мм	6/720	1440		17
1247167	Механический соединитель импоста 78 универсальный	2			15
1249934	Армирование 35x28x2 мм, труба стальная	6/312	624		17
1260633	Шуруп 6,3 x 70		40000	250	15
1261709 ⊗	Армирование 35x20x2 мм, труба стальная	6	300		17
1268512	Шаблон для сверления отверстий в импостах систем PEXAY 60 мм			1	16
1302697	Литой механический соединитель импоста 78		5000	100	14
1318501	Шаблон для установки мех. соединителей BLITZ			1	16
1318550	Шаблон для сверления отверстий в наплавах ПВХ профилей			1	16
1302695	Механический соединитель импоста 78 DELIGHT и створки 58/76, литой металлический		10000	100	14
1337101 1003	Уплотнение притвора RAU-TUBE, SRT (чёрное)	400	8000		2

CONSTANTA

Сечения профилей









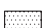





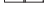
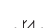

















Список артикулов

№ арт.	Название	Пачка / связка, м	Возвратная палета, м пачка „Чулок“	Коробка, шт.	Стр.	
1337101 1004	Уплотнение притвора RAU-TUBE, SRT (серое)	400	8000		2	
1350193	Армирование 35x42x2 мм	6/324	648		18	
1351164	Фальцевый вкладыш CONSTANTA			30000	1000	13
1541170	Створка T94	24	384		11	
1541330	Створка T94, каширов.	24	384		11	
1554022	Импост 78	432		432	5	
1554026	Створка 60	36	432		8	
1554028	Импост 78 DD	36	432		6	
1554042	Коробка 68	36	432		3	
1554049	Коробка 60	432	432		2	
1554059 (X)	Створка Z60	432	432		7	
1554069 (X)	Створка 58/76	36	432		9	
1554081	Створка Z74	36	432		4	
1554082	Коробка 76-1	36	540		10	
1554230	Ложный импост 60	36	648		12	
1574026@	Створка 60, каширов.	36	432		8	
1564028	Импост 78 DD	36	432		6	
1564042 (X)	Коробка 68, каширов.	12	432		3	
1564081 (X)	Створка Z74, каширов.	24	384		10	
1564082 @	Коробка 76-1, каширов.	36	540		4	
1564230	Ложный импост 60, каширов.	36	432		12	
1594022	Импост 78, каширов.	36	432		5	
1564049	Коробка 60, каширов.	36	432		2	
1564059 (X)	Створка Z60, каширов.	36	432		7	
1835171	Уплотнение притвора двухлепестковое (белое)	200			2	
1864921 1001	Уплотнение штульпа (чёрное)	200			12	
1864921 1002	Уплотнение штульпа (серое)	200			12	
1864952 1010	Уплотнение притвора РАУСЕЛЛ, чёрное	400	19200		2	

CONSTANTA










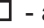
Сечения профилей

Условные обозначения

	Цвет чёрный
	Цвет серый
	Цвет белый
	Цвет кремово-белый
	Цвет коричневый
	Цвет карамельный
	Цвет серый антрацит
	Цвет серебристый
	Цвет произвольный
	Алюминий натуральный анодированный
	Алюминий неокрашенный
	Кашированное исполнение
	Окрашенное исполнение
	Норма упаковки (детали см. в перечне артикулов)
	Толщина материала в мм
	Свариваемые уплотнения
	Несвариваемые уплотнения
	Установка уплотнений вручную
	Правое исполнение
	Левое исполнение
	Нестандарт для склада в Гжели, срок поставки по запросу
	Момент инерции по оси X в см ⁴
	Момент инерции по оси Y в см ⁴
	Приклеить ПВХ-клеем
	Уплотнить силиконом
	Уплотнить EPDM-массой
	Приклеить EPDM-клеем
	Шурупы с круглой головкой по ISO 7049
	Шурупы с потай-головкой по ISO 7050
	Шурупы с борголовкой
	Периметр профиля в мм
	Шаблоны
	Выводится из программы поставок

2 и 3 цифры	Номер цвета	
	Профиль	Профиль/уплотнение
01	Белый 159	Белый/чёрный 159/601
05	-	Белый/белый 159/159
15	-	Белый/серый 159/RAL 7001

Пример:

- XXXXXX  - арт. в белом исполнении без уплотнений - вар. X01, наименьшая ед. упаковки 36 м
- XXXXXX    - арт. в белом исполнении с белым уплотнением - вар. X05, наименьшая ед. упаковки 24 м
- XXXXXX    - арт. в белом исполнении с серым уплотнением - вар. X15, наименьшая ед. упаковки 36 м
- XXXXXX    - арт. кашир. с чёрным уплотнением - различные варианты, например, согласно таблице стандартных цветов, наименьшая ед. упаковки 24 м



Внимание: Перечисленные выше варианты включают не все возможные профили.

Расшифровка артикулов в SAP для 7-значных артикулов

С переходом на SAP номера артикулов изменились. Новые номера артикулов 7-значные. Перед имеющимся номером артикула ставится „1“. Например, артикулу 555009 в SAP соответствует: 1555009.

Расшифровка вариантов в SAP для 4-значных артикулов

С переходом на SAP варианты артикулов изменились. Новые варианты 4-значные. Перед имеющимся 3-значным вариантом ставится „1“. Например, варианту 720 в SAP соответствует: 1720.

Номер материала

С переходом на SAP в 11-значном номере материала используются только 7-значные номера артикулов и 4-значные варианты, например, 15550091720.

Расшифровка вариантов

После номера артикула (например, 555009) следует 3-значный номер варианта (например, 701), который присваивается как основным, так и дополнительным профилям. Номер варианта состоит из 3 цифр: 1 цифра определяет вид упаковки 2 и 3 цифры - номер цвета.

1 цифра	Вид упаковки
6	Дер. палета, профиль в чулке (HRV)
7	Мет. палета, профиль в чулке (LGP)
8	Дер. палета, профиль в моночулке (HRV)
9	Мет. палета, профиль в моночулке (LGP)

Наши практические устные и письменные технические консультации основываются на опыте и проводятся с полным знанием дела, но, тем не менее, не являются обязательными к выполнению указаниями. Находящиеся вне нашего влияния различные условия производства и эксплуатации исключают какие-либо претензии по нашим рекомендациям. Рекомендуется проверить, насколько пригоден для предусмотренного Вами использования продукт РЕХАУ. Применение и использование, а также переработка продукта происходят вне нашего контроля и поэтому всецело попадают под Вашу ответственность.

В случае возникновения вопроса об ответственности возмещение ущерба распространяется только на стоимость поставленного нами и использованного Вами товара. Наши гарантии распространяются на стабильное качество нашего продукта, выпускаемого согласно нашей спецификации и в соответствии с нашими общими условиями поставки и оплаты. Авторские права на документ защищены. Права, особенно на перевод, перепечатку, снятие копий, радиопередачи, воспроизведение на фотомеханических или других подобных средствах, а также сохранение на носителях данных, защищены.

КОНТАКТЫ РЕХАУ В РОССИИ:

contact-rus@rhsolutions.ru

Москва 8 800 5553355, **Санкт-Петербург** +7 812 3090651, **Ростов-на-Дону** +7 863 3033506, **Краснодар** +7 861 2033970, **Екатеринбург** +7 343 3182427, **Нижний Новгород** +7 831 4290730, **Хабаровск** +7 421 2929517, **Новосибирск** +7 383 2106150, **Самара** +7 846 2060580, **Воронеж** +7 473 2045251, **Красноярск** +7 391 2625707, **Иркутск** +7 914 8868694, **Пятигорск** +7 928 2706901.

© ООО „РЕХАУ“

117186 Москва ул. Нагорная, За
www.rhsolutions.ru

Возможны технические изменения
770100RU 09.2023