



INTELIO

Техническая информация
Описание системы

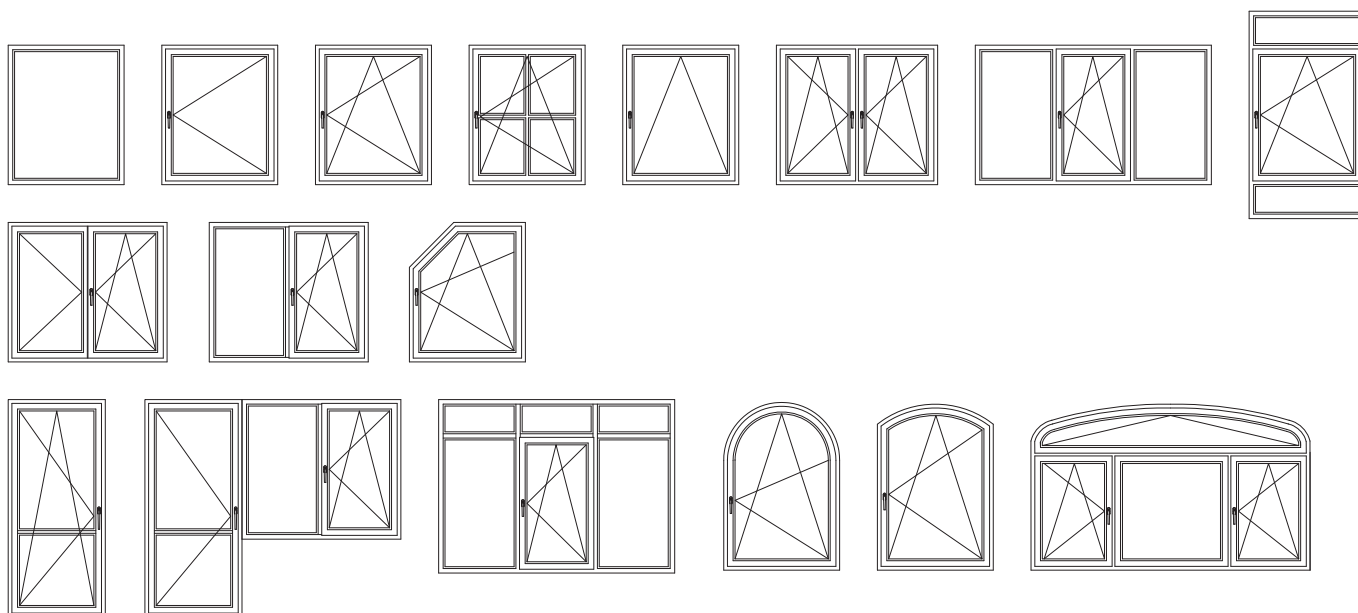
INTELIO

Описание системы

Описание, технические данные

Материал	ПВХ без содержания кадмия, с использованием кальций - цинковых стабилизаторов
Система уплотнений	2-х контурная, уплотнения по притворам
Системная глубина	80 мм
Количество камер	6
Нахлест уплотнений в притворе	Оконные и дверная Z створки: снаружи 6 мм, внутри 8 мм Дверная створка Т: снаружи и внутри 8 мм
Зазор притвора	Снаружи и внутри: 4,0±0,5 мм (уплотнения протяннутые)
Расстояние до оси фурнитурного паза	13 мм
Толщина заполнения	20-50 мм
Размер непрозрачной части комбинации коробка + створка	107-114 мм
Сопrotивление теплопередаче $R_{O_{np}}$	0,98 (0,99) м ² С/Вт пакета оконных профилей со створкой R57 (Z57), усиленных стальным армированием (по данным исследований в „Электросерт“)
Сопrotивление ветровой нагрузке	До класса А по ГОСТ 23166-99
Водонепроницаемость	До класса А по ГОСТ 23166-99
Воздухопроницаемость	До класса А по ГОСТ 23166-99
Звукоизоляция	До класса Б по ГОСТ 23166-99
Взломобезопасность	До ПВ 3 по ГОСТ 31462-2011
Цветовые решения	Профили белые и окрашенные в массу, кашированные
Стойкость к климатическим воздействиям, долговечность	Долговечность не менее 60 условных лет эксплуатации (по данным испытаний в НИИСФ РААСН)

Примеры типов открывания



INTELIO

Описание системы

Системная глубина 80 мм + 6 - камерное строение

В сочетании с правильно подобранным остеклением позволяет получить оконные блоки, обеспечивающие высокий уровень защиты от холода, шума и несанкционированного проникновения в помещение.

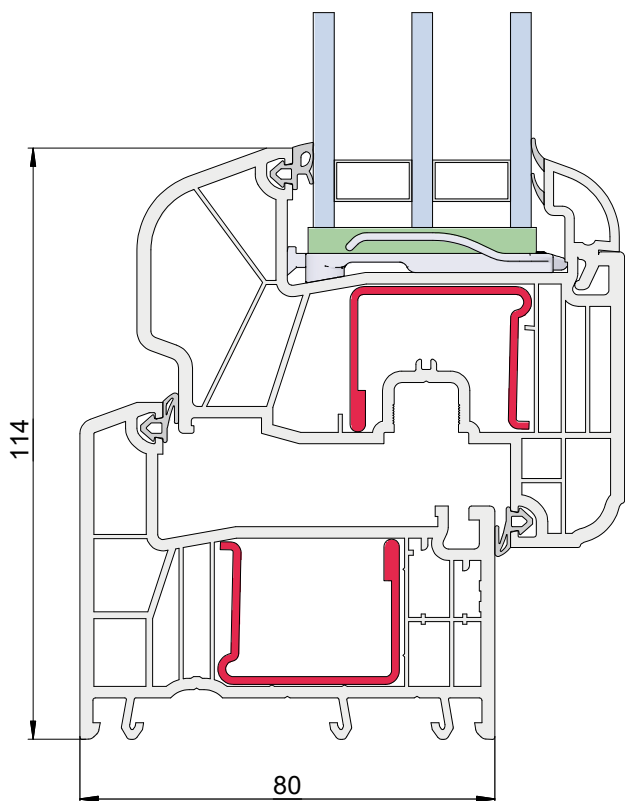
Рациональные производство и ведение склада

В системе использовано армирование 2 типоразмеров: 35x20 и 35x28 мм.

Для усиления профилей коробки и импоста используется одинаковое армирование полузамкнутой формы сечения, позволяющей использовать все типы механических соединителей (крепление в фальц остекления, с осевой затяжкой, полимерные, металлические). Использование однотипного унифицированного армирования способствует снижению пересортицы на складе.

Несмотря на малую оптическую высоту, створки Z57 и R57 не требуют применения нестандартных фурнитурных комплектующих либо выполнения дополнительных технологических операций при заготовке армирования.

Использованные в этой системе технические нововведения (частично скошенный фальц створок, цинковые литые соединители импоста с предустановленными герметизирующими прокладками) направлены на снижение общего числа и трудоёмкости сборочных операций и не требуют существенного изменения технологии производства.



Максимум света

Использование современных принципов конструирования оконных ПВХ профилей позволяет существенно сократить размер непрозрачной части в готовых оконных и дверных блоках. В результате, освещенность помещений, в которых установлены оконные блоки из INTELIO, увеличена на 7%.

Оптимальная теплоизоляция

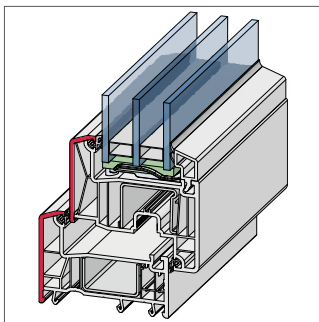
Системная глубина 80 мм и 6 - камерное строение профилей обеспечивают сопротивление теплопередаче R_{op} на уровне 0,98 (0,99) м²С/Вт.

Совместимость с другими системами оконных профилей PEXAY

	BLITZ	CONSTANTA	GRAZIO	DELIGHT
Идентичное армирование	✓	✓	✓	✓
Идентичные размеры заготовок				
Идентичные приборы запирания	✓	✓	✓	✓
Идентичные уплотнения	✓	✓	✓	✓

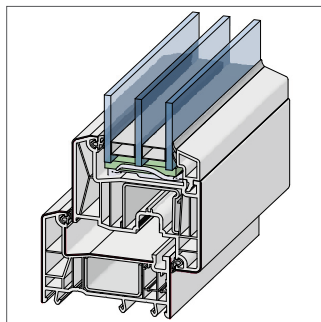
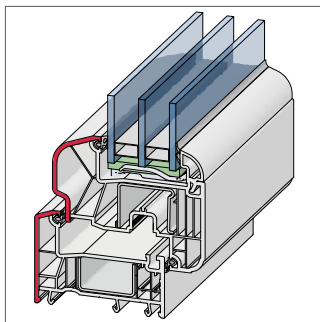
INTELIO

Описание системы



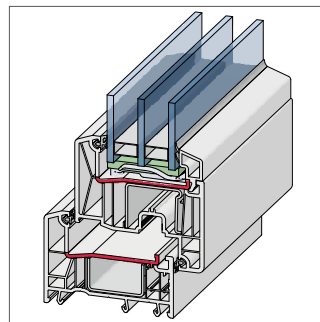
Дизайн оконных профилей

Современный дизайн профилей: оптимальное сочетание радиусов (R3) и наклона (20°) лицевых поверхностей придаёт законченность формам и создаёт ощущение гармонии. Смещённые лицевые поверхности коробки и створки определяют классический тип оконной системы, а использование створки с фигурным наплавом позволяет дополнительно подчеркнуть неповторимую индивидуальность каждого готового изделия.



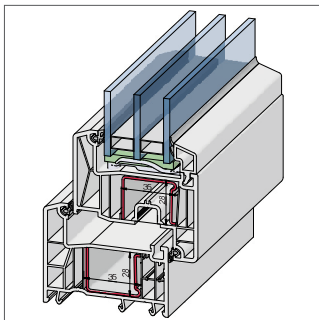
Лёгкость в уходе

Гладкая, долговечная, лёгкая в уходе поверхность профилей благодаря производственным ноу-хау и проверенной временем рецептуре материала ПВХ.



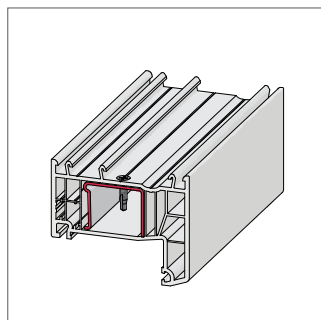
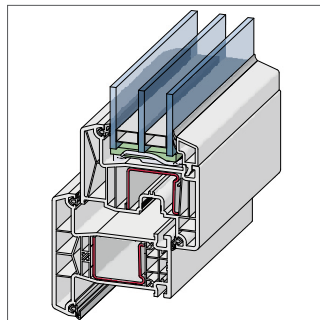
Форма фальца

Форма фальца остекления главных профилей (коробок, створок и импоста) INTELIO гарантирует надёжный водоотвод. Возможна установка заполнения толщиной от 20 до 70 мм.



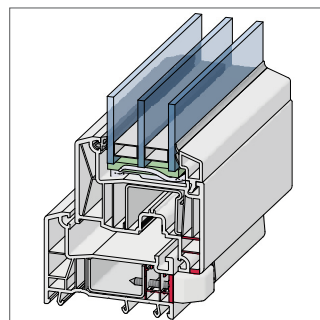
Одинаковое армирование створок, коробок и импоста, форма армирования унифицирована с другими системами профилей PEXAY

Обеспечивает оптимизацию складских запасов и исключает ошибки при выборе армирования.



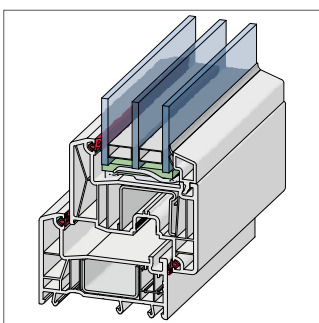
Крепление армирования

На внешней (со стороны монтажных ножек) поверхности профиля коробки для удобства определения мест крепления армирования сделаны продольные риски.



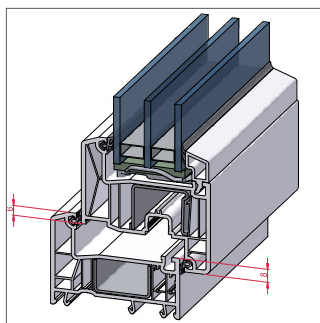
Крепление фурнитуры

Надёжное крепление несущих частей приборов запираения в результате крепления минимум через 3 стенки ПВХ профиля и/или дополнительно в стальное армирование.



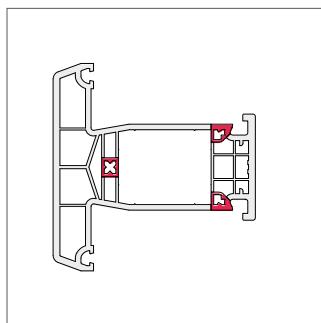
Система уплотнений

Традиционная форма и надёжный материал уплотнений PEXAY позволяют достичь наивысшего класса воздухо- и водонепроницаемости.



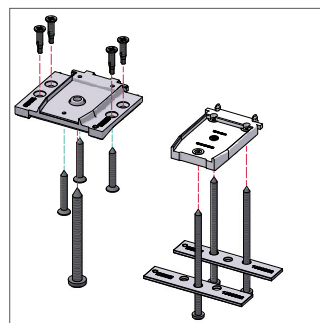
Нахлёт уплотнений

Нахлёсты уплотнений в притворах: снаружи - 6 мм и внутри - 8 мм, обеспечивают высокую герметичность и возможность исполнения створок малых размеров.



Импост

Профиль импоста снабжен каналами для установки крепежных шурупов механического соединителя. Привычная схема фрезерования импоста.

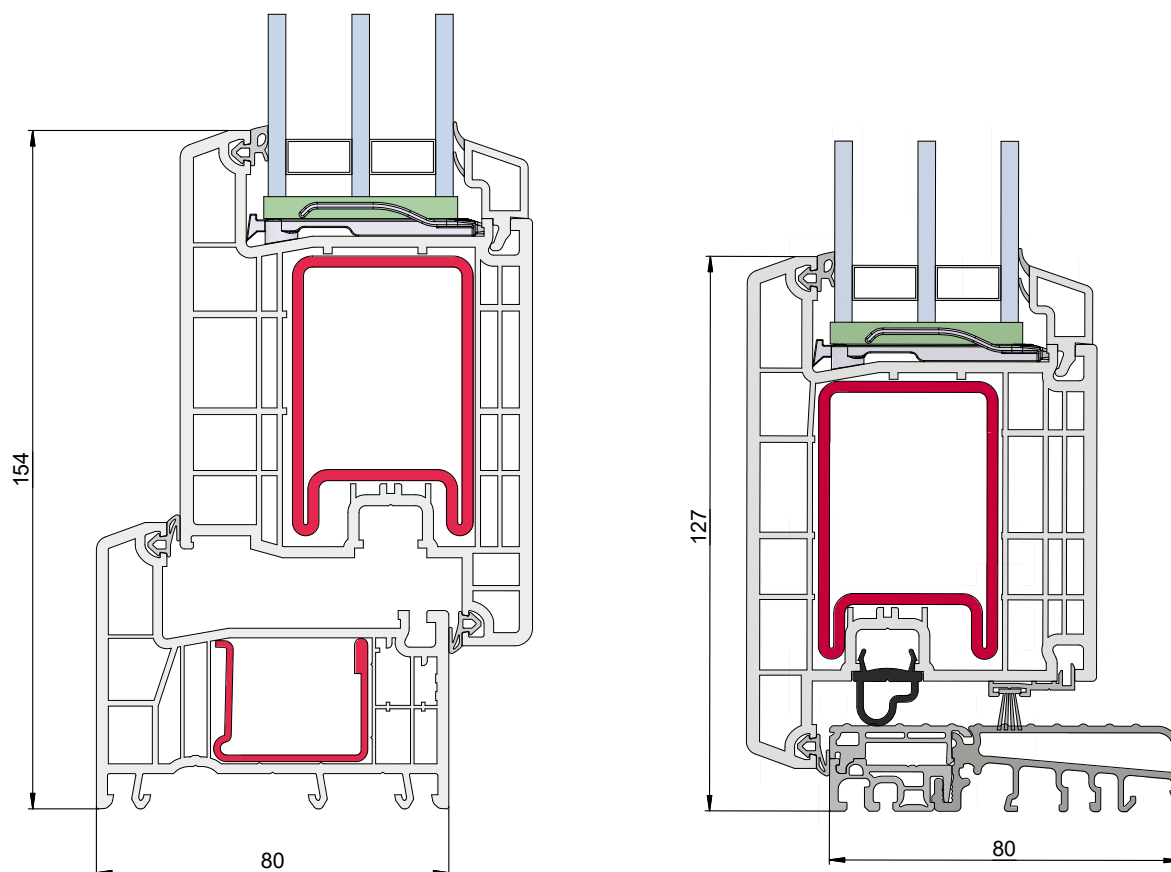


Механические соединители

Новые механические соединители позволяют удобно реализовать герметичное и ремонтпригодное соединение импоста и коробок/створок.

INTELIO

Описание системы

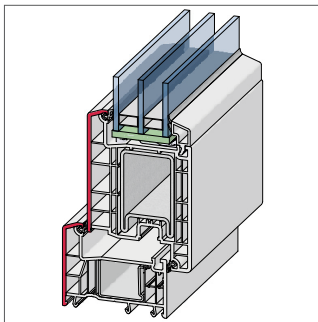


Совместимость с другими системами дверных профилей PEXAY

	60 мм	70 мм
Идентичное армирование	✓	✓
Идентичные размеры заготовок		
Идентичные приборы запирания	✓	✓
Идентичные уплотнения	✓	✓

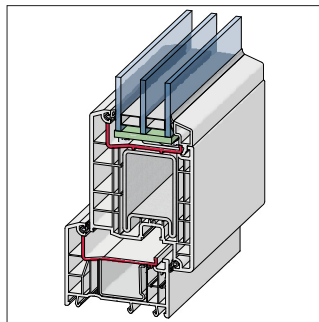
INTELIO

Описание системы



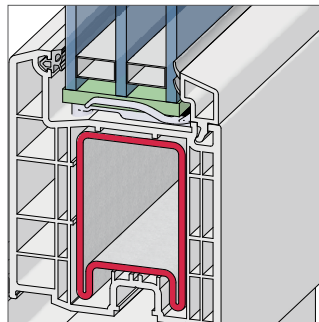
Дизайн профилей

Элегантный внешний вид профилей, классические радиусы лицевых поверхностей и скосы профилей.



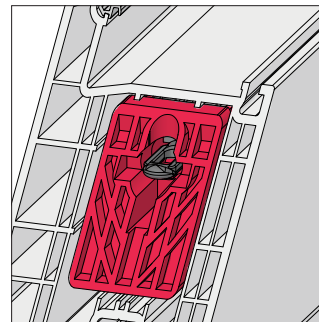
Одинаковая конструкция фальца остекления коробки, створки, импоста

Одинаковые схемы фрезерования импостов в коробке и створке, фальцевые вкладыши, механические соединители.



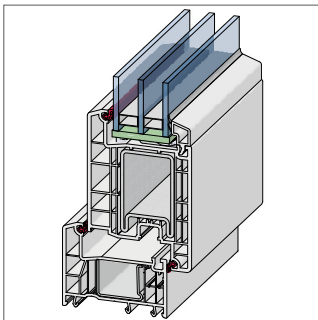
Массивное армирование створок входных дверей

Обеспечивает высокую жёсткость и стабильность формы створок входных дверей.



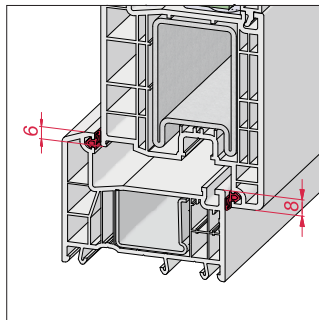
Усилители сварных швов створок входных дверей

Надёжно соединяют в углах армирование створок, обеспечивают высокую жесткость конструкции.



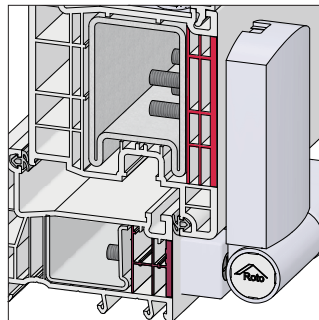
Одинаковые уплотнения притвора створки и коробки

Обеспечивают оптимизацию складских запасов и рациональное изготовление оконных блоков.



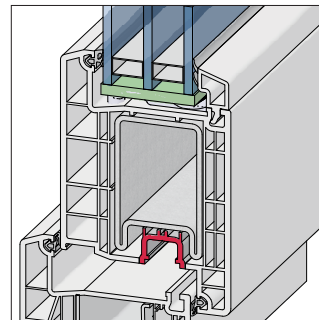
Два контура уплотнений по притвору

Обеспечивают защиту от сквозняков, пыли, протечек и потерь тепла!



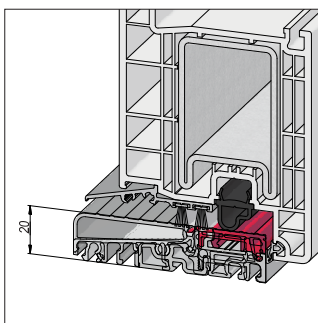
Крепление несущих деталей фурнитуры через 3 стенки ПВХ профилей или дополнительно в металл

Гарантирует надёжную передачу веса створки в армирование коробки.



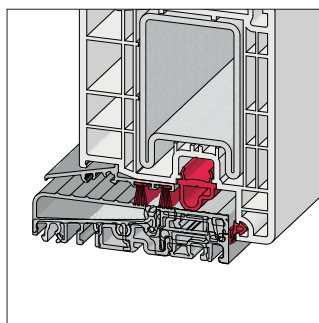
Удобное исполнение фурнитурного паза

Могут быть использованы все стандартные приборы запирания с 16-мм шульпом, а также противозломные элементы фурнитуры.



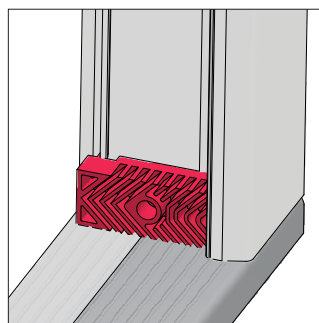
Дверной порог 80 Universal

Дверной порог имеет минимальную высоту 20 мм, обеспечивающую свободное перемещение колясок. Новая конструкция порога также упрощает использование оконных ответных планок.



Три контура уплотнений в области порога

Обеспечивают защиту от сквозняков, пыли, протечек и потерь тепла в области порога!



Уплотняющие вставки порога

Обеспечивают защиту от сквозняков, пыли, протечек и потерь тепла в области притворов нижних углов створок!

Наши практические устные и письменные технические консультации основываются на опыте и проводятся с полным знанием дела, но, тем не менее, не являются обязательными к выполнению указаниями. Находящиеся вне нашего влияния различные условия производства и эксплуатации исключают какие-либо претензии по нашим рекомендациям. Рекомендуется проверить, насколько пригоден для предусмотренного Вами использования продукт РЕХАУ. Применение и использование, а также переработка продукта происходят вне нашего контроля и поэтому всецело попадают под Вашу ответственность.

В случае возникновения вопроса об ответственности возмещение ущерба распространяется только на стоимость поставленного нами и использованного Вами товара. Наши гарантии распространяются на стабильное качество нашего продукта, выпускаемого согласно нашей спецификации и в соответствии с нашими общими условиями поставки и оплаты. Авторские права на документ защищены. Права, особенно на перевод, перепечатку, снятие копий, радиопередачи, воспроизведение на фотомеханических или других подобных средствах, а также сохранение на носителях данных, защищены.

КОНТАКТЫ РЕХАУ В РОССИИ:

contact-rus@rhsolutions.ru

Москва 8 800 5553355, **Санкт-Петербург** +7 812 3090651, **Ростов-на-Дону** +7 863 3033506, **Краснодар** +7 861 2033970, **Екатеринбург** +7 343 3182427, **Нижний Новгород** +7 831 4290730, **Хабаровск** +7 421 2929517, **Новосибирск** +7 383 2106150, **Самара** +7 846 2060580, **Воронеж** +7 473 2045251, **Красноярск** +7 391 2625707, **Иркутск** +7 914 8868694, **Пятигорск** +7 928 2706901.

© ООО „РЕХАУ“

117186 Москва ул. Нагорная, За
www.rhsolutions.ru

Возможны технические изменения
797600RU 05.2023